

## ΜΗΧΑΝΙΣΜΟΣ ΓΚΑΡΑΖΟΠΟΡΤΑΣ ΟΡΟΦΗΣ

Οδηγίες Εγκατάστασης και Οδηγίες Χρήσης



# SE-OR

## 1500

Μηχανισμός Γκαραζόπορτας Οροφής

**ΠΕΡΙΕΧΟΜΕΝΑ**

Περιγραφή προϊόντος & χαρακτηριστικά .....	2-3
Συμβουλές πριν την εγκατάσταση.....	4
Οδηγίες εγκατάστασης (Βάση τοίχου & Βάση πόρτας) .....	4
Εγκατάσταση (ράγα αλουμινίου & κεφαλή μηχανισμού) .....	6
Τοποθέτηση εφεδρικής Μπαταρίας (προαιρετικό).....	7
Οδηγίες πλοήγησης στο μενού της οθόνης.....	8
Οδηγίες προγραμματισμού.....	9-19
Ακροδέκτες σύνδεσης και εφαρμογές.....	20-21
Χειροκίνητη απεμπλοκή.....	22
Συντήρηση.....	22
Τεχνικές προδιαγραφές .....	23-24
Κατάλογος εξαρτημάτων.....	25
Κοινές Βλάβες & Λύσεις.....	26-27

**ΠΕΡΙΓΡΑΦΗ ΠΡΟΪΟΝΤΟΣ & ΧΑΡΑΚΤΗΡΙΣΤΙΚΑ****1. Ρύθμιση δύναμης μοτέρ**

Η ελάχιστη ένδειξη δύναμης είναι "1" και μπορεί να ρυθμιστεί προς τα πάνω. Η ένδειξη "5" σημαίνει μέγιστη δύναμη.

**2. Ρύθμιση ταχύτητας**

Η ένδειξη "8" σημαίνει ότι η ταχύτητα είναι ρυθμισμένη στο 80% ενώ η ένδειξη "A" αντιστοιχεί στην μέγιστη ταχύτητα 160mm/s ή 200mm/s.

**3. Ύψος Αντιστροφής κίνησης**

Η ένδειξη "0" σημαίνει ότι η πόρτα θα κινηθεί αντίστροφα μέχρι να ανοίξει τελείως (να φτάσει δηλαδή στην τερματική θέση ανοίγματος). Η ένδειξη "1 ~ 9" σημαίνει ότι η πόρτα θα κινηθεί αντίστροφα κατ' αντιστοιχία εάν δέκατο έως εννέα δέκατα της πλήρους διαδρομής της.

**4. Ύψος μερικού ανοίγματος**

Η ένδειξη "0" σημαίνει ότι η λειτουργία μερικού ανοίγματος είναι απενεργοποιημένη. Η ένδειξη "1 ~ 9" σημαίνει ότι η λειτουργία μερικού ανοίγματος είναι ενεργοποιημένη και το ύψος του μερικού ανοίγματος είναι κατ' αντιστοιχία εάν δέκατο έως εννέα δέκατα της πλήρους διαδρομής της.

**5. Αναγνώριση όλων των κουμπιών του τηλεχειριστηρίου**

Η ένδειξη "0" σημαίνει ότι είναι ενεργοποιημένη η λειτουργία αναγνώρισης όλων των κουμπιών του τηλεχειριστηρίου. Η ένδειξη "1" σημαίνει ότι είναι απενεργοποιημένη η λειτουργία αναγνώρισης όλων των κουμπιών του τηλεχειριστηρίου.

**6. Μέγιστος αριθμός τηλεχειριστηρίων**

Η ένδειξη "A" σημαίνει ότι ο μέγιστος αριθμός είναι 50pcs. Πατήστε το κουμπί UP για να αυξήσετε τον αριθμό, ή το κουμπί DOWN για να τον μειώσετε. Ο αριθμός των τηλεχειριστηρίων αντιστοιχεί σε  $5\text{pcs} * N$ , (όπου N η ένδειξη στην οθόνη,  $N = 1 \sim 9$ ). Άρα η ένδειξη στην οθόνη είναι αριθμός των τηλεχειριστηρίων αν την πολλαπλασιάσουμε με 5.

**7. Προειδοποιητική ένδειξη συντήρησης**

Αν εμφανίζεται η ένδειξη "t" στην οθόνη και η λυχνία LED αναβοσβήνει γρήγορα 10 φορές, αυτό σημαίνει ότι η πόρτα του γκαράζ και ο μηχανισμός χρειάζονται πλήρη συντήρηση.

**8. Αντιστροφή κίνησης σε αντίληψη εμποδίου**

Η αυτόματη διακοπή ή αντιστροφή κίνησης σε περίπτωση αντίληψης εμποδίου ελέγχονται από το λογισμικό και το ηλεκτρονικό κύκλωμα του μηχανισμού. Ωστε να εξασφαλιστεί η προστασία των παιδιών, των ζώων συντροφιάς ή άλλων αγαθών.

**9. Αργό ξεκίνημα/ Αργό σταμάτημα**

Η προοδευτική αύξηση και μείωση της ταχύτητας κατά το ξεκίνημα και το σταμάτημα του κάθε κύκλου λειτουργίας μειώνουν την καταπόνηση στην πόρτα και στον μηχανισμό εξασφαλίζοντας μεγαλύτερη διάρκεια ζωής και προσφέροντας αθόρυβη λειτουργία.

**10. Αυτόματο κλείσιμο**

Το αυτόματο κλείσιμο εξασφαλίζει την ξεγνοιασιά του χρήστη και διατηρεί το σπίτι ασφαλές κλείνοντας αυτόματα την πόρτα κατά την είσοδο ή την έξοδο από το γκαράζ.

**11. Αυτόματη εκμάθηση δύναμης μοτέρ ανοίγματος και κλεισίματος**

Η ρύθμιση της δύναμης του μοτέρ στα διάφορα στάδια της διαδρομής γίνεται αυτόματα κατά τη διάρκεια του προγραμματισμού των ορίων διαδρομής και συνεχώς επαναπροσδιορίζεται κατά την λειτουργία του μηχανισμού. Έτσι η δύναμη του μοτέρ ρυθμίζεται αυτόματα σε κατάλληλο εύρος.

**12. Απλή ρύθμιση ηλεκτρονικά ρυθμιζόμενων ορίων.**

Το μόνο που χρειάζεται είναι η ρύθμιση των ορίων της διαδρομής μέσω του ηλεκτρονικού πίνακα ελέγχου του μηχανισμού, ώστε να ρυθμίσετε με ακρίβεια τα τερματικά όρια. Προσφέροντας έτσι μια απλή και γρήγορη διαδικασία ρύθμισης για κάθε εγκαταστάτη.

**13. Διαθέσιμοι ακροδέκτες σύνδεσης για φωτοκύτταρα, εξωτερικό δέκτη, διακόπτη τοίχου (με καλώδιο ή ασύρματο), λυχνία προειδοποίησης & πρεσοστάτη ασφαλείας & σύστημα πυρανίχνευσης**

**14. Εξοικονόμηση ενέργειας – λυχνία φωτισμού LED**

Σε κάθε κύκλο λειτουργίας ενεργοποιείται αυτόματα για 9 λεπτά η λυχνία φωτισμού LED για να φωτίσει το σκοτεινό γκαράζ.

**15. Διαθέσιμη εφεδρική μπαταρία (σε συγκεκριμένα μοντέλα)**

Ο μηχανισμός μπορεί να τροφοδοτηθεί με ενέργεια από την εφεδρική μπαταρία σε περίπτωση διακοπής ρεύματος.

**16. Γρανάζια κινητήρα με αυτόματο κλείδωμα**

Τα γρανάζια του μηχανισμού είναι ειδικά σχεδιασμένα ώστε να κλειδώνουν αυτόματα όταν αυτός σταματήσει, εξασφαλίζοντας έτσι ότι η πόρτα μπορεί να κινηθεί μόνο με χρήση του ειδικού συστήματος χειροκίνητης απεμπλοκής.

**17. Χειροκίνητη απεμπλοκή**

Λόγω του συστήματος χειροκίνητης απεμπλοκής δεν χρειάζεται ανησυχείτε σε περίπτωση διακοπής ρεύματος αφού η πόρτα μπορεί να λειτουργήσει ανά πάσα στιγμή.

**18. Τεχνολογία τηλεχειριστήριου**

Κυλιόμενου κωδικού ( $7.38 \times 10^{19}$  συνδυασμοί), συχνότητα 433,92 MHz, σχεδιασμός 4 καναλιών

για να διασφαλίσει ότι μπορείτε να ελέγξετε 4 διαφορετικές πόρτες με ένα τηλεχειριστήριο.

**19. Εφαρμογές**

Με ελάχιστη απαιτούμενη απόσταση 30 mm μεταξύ της οροφής και το πάνω μέρος της πόρτας στο πλησιέστερο σημείο, ο μηχανισμός μπορεί να τοποθετηθεί σε εφαρμογές με χαμηλό περιθώριο ύψους.

**20. Λειτουργία συστήματος πυρανίχνευσης**

Συνδέστε το σύστημα πυρανίχνευσης μέσω του ακροδέκτη FA.

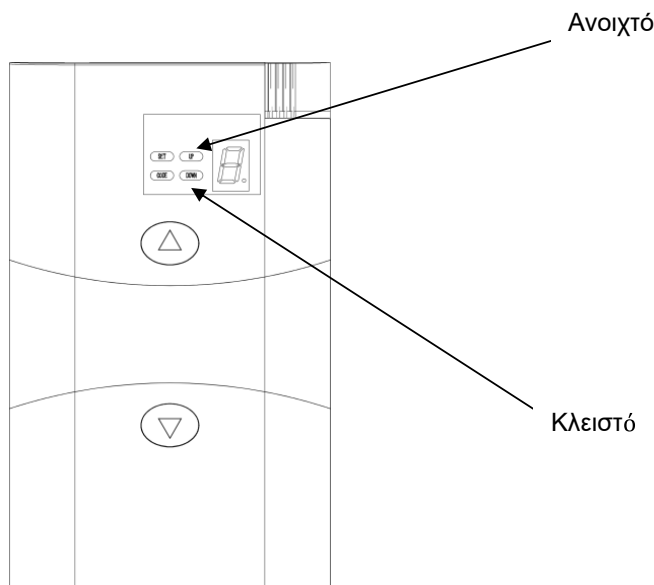
Όταν ενεργοποιηθεί ο συναγερμός του συστήματος πυρανίχνευσης η πόρτα θα ανοίξει αυτόματα.

Σε αυτή την περίπτωση η πόρτα σταματά να δέχεται εντολή από τα τηλεχειριστήρια,

τα button τοίχου κ.τ.λ. Όταν λήξει ο συναγερμός η λειτουργία της πόρτας θα αποκατασταθεί. (Εικ. 12)

**21. Η μεταλλική βάση του μηχανισμού προσφέρει αξιοπιστία και ασφάλεια.**

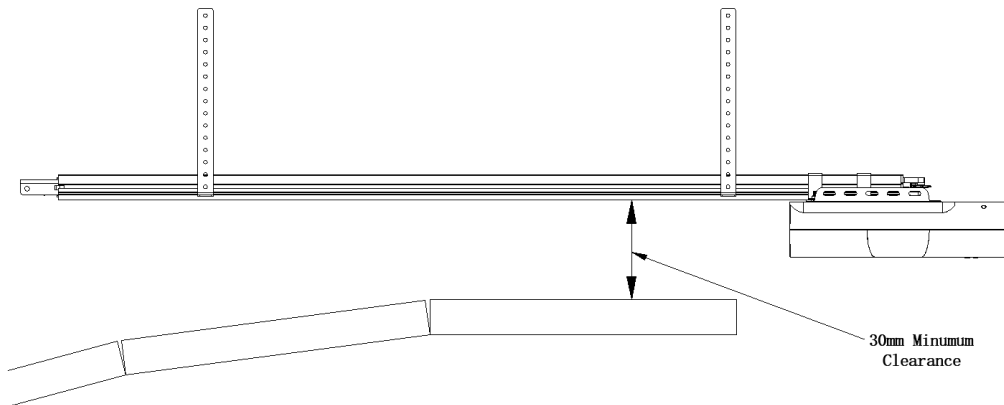
**22. Κουμπιά εντολής μετακίνησης προς τα Πάνω / Κάτω (UP/DOWN)**



## ΣΥΜΒΟΥΛΕΣ ΠΡΙΝ ΤΗΝ ΕΓΚΑΤΑΣΤΑΣΗ

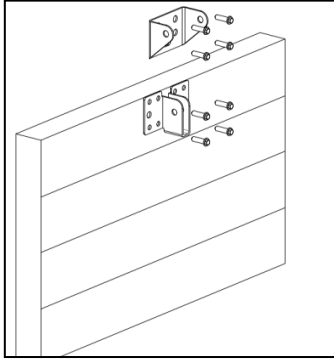
1. Η πόρτα του γκαράζ πρέπει να μπορεί να ανεβαίνει και να κατεβαίνει εύκολα με το χέρι και χωρίς μεγάλη προσπάθεια. Μια καλά ζυγισμένη και με ελατήρια πόρτα είναι κρίσιμη για μια σωστή εγκατάσταση.
2. Ο μηχανισμός ανοίγματος δεν μπορεί να αποτελέσει λύση σε μια λανθασμένα τοποθετημένη πόρτα γκαράζ και πρέπει να μην χρησιμοποιείται ως λύση για μια πόρτα "που είναι δύσκολο να ανοίξει".
3. Εάν ο μηχανισμός πρόκειται να εγκατασταθεί σε υπάρχουσα πόρτα πρέπει πρώτα να βεβαιωθείτε ότι οποιαδήποτε υπάρχουσα διάταξη κλειδώματος έχει αφαιρεθεί, αλλιώς η εγγύηση θα ακυρωθεί.
4. Πρέπει να εγκατασταθεί μια κατάλληλη παροχή ρεύματος κοντά στο σημείο όπου θα εγκατασταθεί ο μηχανισμός.
5. Πρέπει να υπάρχει ένα ελάχιστο κενό 30 mm μεταξύ του κάτω μέρους του σιδερένιου οδηγού κίνησης της αλυσίδας και του πάνω μέρους της πόρτας του γκαράζ στο πλησιέστερο σημείο. (ανατρέξτε στο σχήμα 1)

**Σημαντική σημείωση:** Όσον αφορά τους πρόσθετους κανόνες ασφαλείας, συνιστάται η τοποθέτηση φωτοκύτταρων ασφαλείας σε όλες τις εγκαταστάσεις.



## ΟΔΗΓΙΕΣ ΕΓΚΑΤΑΣΤΑΣΗΣ

### Στήριξη της «βάσης τοίχου» και της «βάσης πόρτας» (Σχήμα 2)



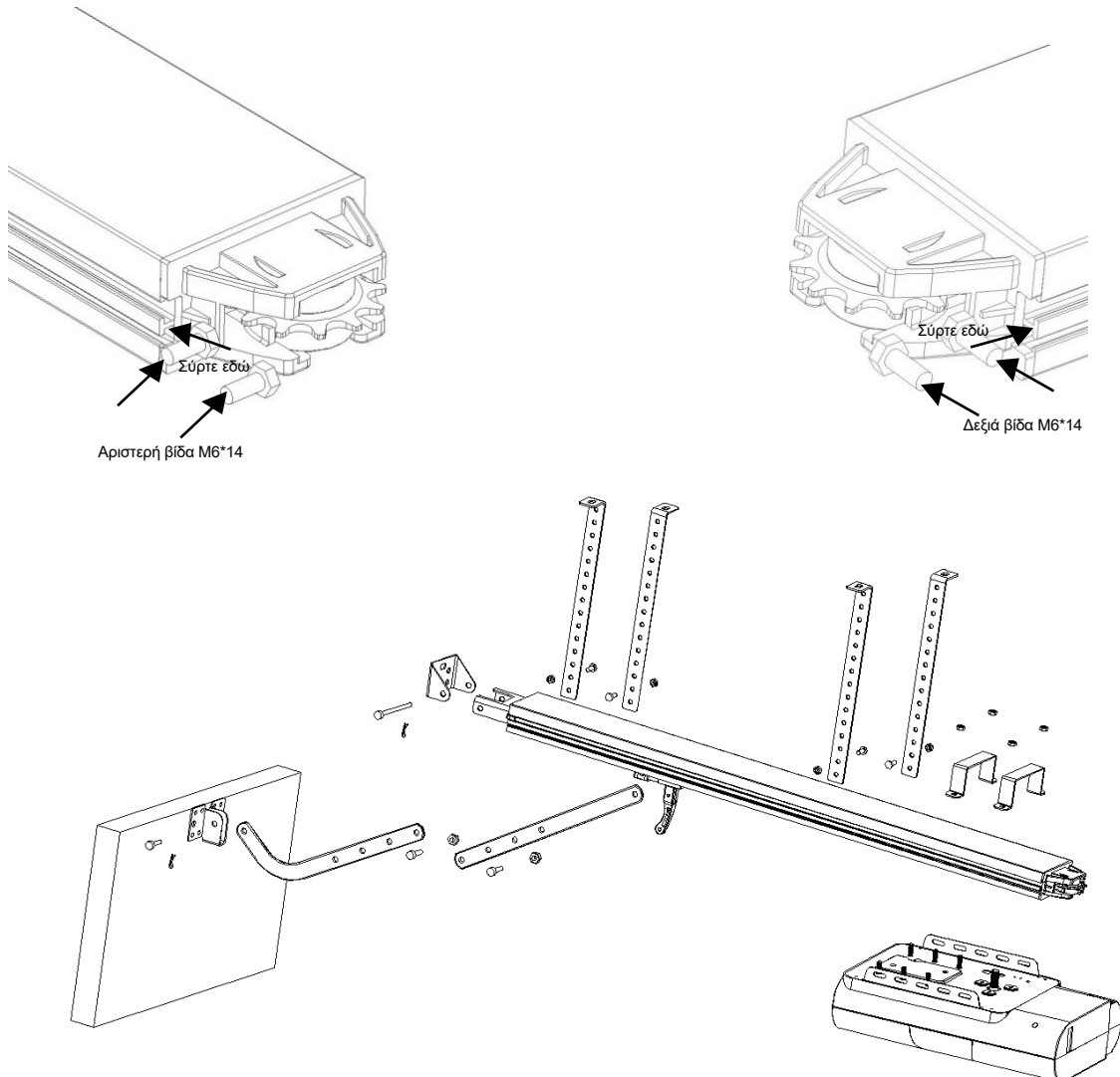
**Βάση τοίχου** - Κλείστε την πόρτα του γκαράζ, μετρήστε το πλάτος της πόρτας στο επάνω μέρος και σημειώστε το κέντρο. Εντοπίστε και τοποθετήστε την «βάση τοίχου» (άγκιστρο) 2cm-15cm πάνω από την πόρτα στον εσωτερικό τοίχο.

(Ανάλογα με τον πραγματικό χώρο εγκατάστασης).

**Βάση πόρτας** – Στερεώστε την «βάση πόρτας» (άγκιστρο) σε ένα στιβαρό σημείο της πόρτας όσο το δυνατόν πιο κοντά στο πάνω άκρο.

Σχήμα 2

### Εγκατάσταση (ράγα αλουμινίου & κεφαλή μηχανισμού)



## ΜΗΧΑΝΙΣΜΟΣ ΓΚΑΡΑΖΟΠΟΡΤΑΣ ΟΡΟΦΗΣ

Οδηγίες Εγκατάστασης και Οδηγίες Χρήσης

### ΒΗΜΑ 1 (Εικ.3)

Σημαντικό: Πρώτα, σύρετε τα τέσσερα M6 x 14 μπουλόνια από τις υποδοχές και στις δύο πλευρές της ράγας αλουμινίου. 2 δεξιά και 2 αριστερά. Θα χρησιμοποιηθούν αργότερα για να ασφαλισουν τα 4 στηρίγματα σχήματος "L" με τα 4 παξιμάδια M6.

**ΒΗΜΑ2** (Σχήμα.3) Τοποθετήστε τον κινητήρα πάνω στη μεταλλική ράγα. Στερεώστε τα δυο μεταλλικά "U" με τα παξιμάδια 6 mm που παρέχονται.

**ΒΗΜΑ3** (Σχήμα.3) Τοποθετήστε την μεταλλική ράγα με τον κινητήρα στο κέντρο του δαπέδου του γκαράζ, έτσι ώστε ο κινητήρα να βρίσκεται από την αντίθετη μεριά σε σχέση με την πόρτα. Σηκώστε το μπροστινό μέρος της ράγας μέχρι την «βάση τοίχου» (άγκιστρο). Τοποθετήστε τον πείρο και ασφαλίστε τον με την περόνη ασφαλείας που παρέχεται.

**ΒΗΜΑ4** (Σχήμα.3, Σχήμα.4)

Ανυψώστε και στηρίξτε τον κινητήρα (με την βοήθεια μιας σκάλας) προσέχοντας να είναι ευθυγραμμισμένος σε σχέση με την «βάση τοίχου» και η ράγα να είναι αλφαδιασμένη ως προς το οριζόντιο επίπεδο.

Στερεώστε κατόπιν τον κινητήρα και την ράγα στην οροφή με τα 4 στηρίγματα σχήματος "L", τα 4 M6\*14 μπουλόνια και τα 4 M6 παξιμάδια.

**ΠΡΟΣΟΧΗ:** Μην επιτρέπετε στα παιδιά να βρίσκονται κοντά στην πόρτα, τον μηχανισμό ή τη βοηθητική σκάλα γιατί ενδέχεται να τραυματίσουν σοβαρά ή/και να προκληθεί υλική ζημιά από την αθέτηση αυτής της προειδοποίησης.

**ΒΗΜΑ5** (Σχήμα.3, Σχήμα.5) Ενώστε μεταξύ τους τον ευθύγραμμο βραχίονα και τον κυρτό βραχίονα χρησιμοποιώντας τα μπουλόνια M8 που παρέχονται. Τοποθετήστε και βιδώστε τους βραχίονες στην «βάση πόρτας» (άγκιστρο) χρησιμοποιώντας το M8 παξιμάδι και το αντίστοιχο M8\*16 μπουλόνι που παρέχεται.

**ΒΗΜΑ6** Ανασηκώστε την πόρτα του γκαράζ έως ότου το βαγονέτο της πόρτας να έρθει σε επαφή με αυτό της αλυσίδας και να κλειδώσει πάνω του. Τώρα όλα είναι έτοιμα για να προγραμματίσετε τον μηχανισμό.

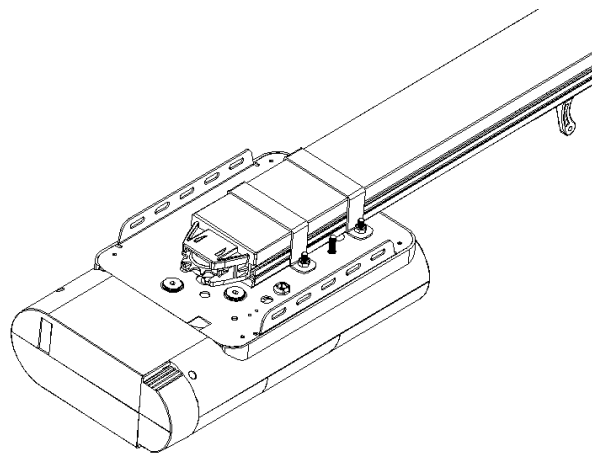
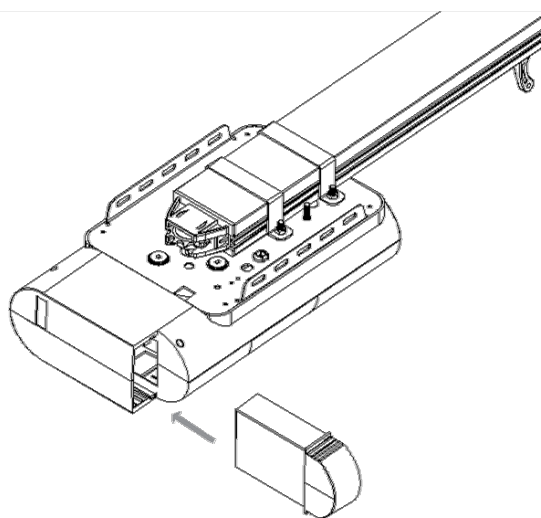
## ΕΠΙΛΟΓΗ 2 – ΕΝΣΩΜΑΤΩΜΕΝΗ ΜΠΑΤΑΡΙΑ ΛΙΘΙΟΥ

**ΒΗΜΑ 1** (Σχ.13)

Σύρετε τη θήκη της μπαταρίας και συνδέστε το καλώδιο όπως στην φωτογραφία.

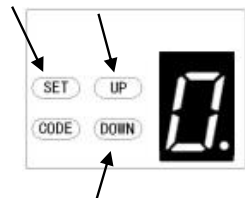
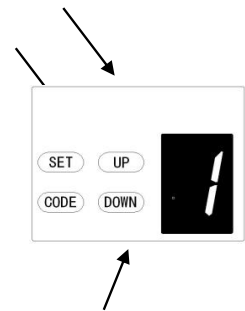
**ΒΗΜΑ 2** (Σχ.14)

Συνδέστε την μπαταρία στον μηχανισμό, βλέπε Σχ.14.



## ΟΔΗΓΙΕΣ ΠΛΗΓΗΣΗΣ ΣΤΟ ΜΕΝΟΥ ΤΗΣ ΟΘΟΝΗΣ

### INSTRUCTIONS



#### ΡΥΘΜΙΣΕΙΣ ΧΑΡΑΚΤΗΡΙΣΤΙΚΩΝ:

α) Πατήστε και κρατήστε πατημένο το κουμπί SET για να εισέλθετε στο μενού μέχρι να εμφανιστεί η ένδειξη "1" στην οθόνη, στη συνέχεια αφήστε το κουμπί.

β) Μέσω των κουμπιών UP και DOWN μπορείτε να επιλέξετε έναν από τους αριθμούς "1-E", που αντιστοιχούν σε κάποια συγκεκριμένη λειτουργία προς ρύθμιση.

γ) Πατήστε το κουμπί Set ώστε ο μηχανισμός να μπει σε κατάσταση προγραμματισμού της λειτουργίας που έχετε επιλέξει.

δ) Στην κατάσταση προγραμματισμού της επιθυμητής ρύθμισης για την προηγούμενος επιλεγθείσα λειτουργία η ένδειξη "0-A" με τελεία που αναβοσβήνει εμφανίζεται στην οθόνη.

ε) Μέσω των κουμπιών UP και DOWN μπορείτε να επιλέξετε την επιθυμητή ρύθμιση για την λειτουργία.

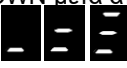
στ) Πατήστε το κουμπί SET για να επιβεβαιώσετε τη ρύθμιση, ο μηχανισμός επιστρέφει σε κατάσταση αναμονής και εμφανιστεί η ένδειξη "11"



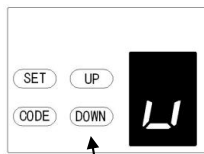
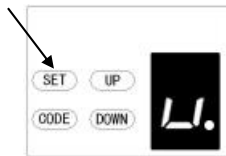
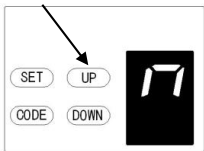
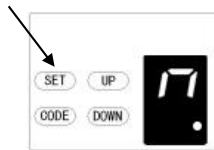
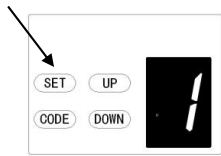
**ΟΔΗΓΙΕΣ ΠΡΟΓΡΑΜΜΑΤΙΣΜΟΥ****Εισαγωγικές οδηγίες για τα κουμπιά προγραμματισμού**

1. Πατήστε στιγμιαία το κουμπί SET: Όταν ο μηχανισμός είναι σε κατάσταση αναμονής, θα καθαρίσει οποιαδήποτε ένδειξη σφάλματος ή προειδοποίησης και θα επιστρέψει στην αρχική οθόνη.
2. Πατήστε στιγμιαία το κουμπί **CODE**:
  - (Στην κατάσταση ρύθμισης) Έξοδο από την τρέχουσα λειτουργία και επιστροφή στην κατάσταση αναμονής.
  - Σε κατάσταση αναμονής πατήστε το κουμπί CODE, μια τελεία θα εμφανιστεί στην γωνία της οθόνης πλέον έχετε εισέλθει στην λειτουργία εκμάθησης κωδικών.

Τώρα πατήστε το κουμπί στο τηλεχειριστήριο που θέλετε να αποθηκεύσετε στην μνήμη, η τελεία θα πρέπει να εξαφανιστεί, στη συνέχεια πιέστε ξανά το ίδιο κουμπί στο τηλεχειριστήριο, η τελεία θα αναβοσβήσει, αυτό σημαίνει ότι εκμάθηση του κωδικού ολοκληρώθηκε.

3. Πατήστε στιγμιαία το κουμπί **UP**: Η πόρτα θα ανοίξει.
4. Πατήστε στιγμιαία το κουμπί **DOWN**: Η πόρτα θα κλείσει.  
(Όταν η πόρτα ανοίγει ή κλείνει, θα σταματήσει εάν πατήσετε κάποιο κουμπί.)
5. Πατήστε παρατεταμένα το κουμπί **SET**: Είσοδος στο μενού ρυθμίσεων λειτουργίας.
6. Πατήστε παρατεταμένα το κουμπί **CODE**: Πατήστε και κρατήστε πατημένο το κουμπί **CODE** μέχρι να εμφανιστεί η ένδειξη C στην οθόνη. Όλα τα αποθηκευμένα τηλεχειριστήρια θα διαγραφούν.
7. Πατήστε παρατεταμένα το κουμπί **UP**: Αυξήστε την δύναμη. (Κρατήστε πατημένο το κουμπί DOWN, μετά από 4 δευτερόλεπτα θα εμφανιστούν διαδοχικά στην οθόνη οι αριθμοί 0-1-2, επιλέξτε τον αριθμό που επιθυμείτε. 1 = αύξηση 25%, 2 = αύξηση 50%)
8. Πατήστε παρατεταμένα το κουμπί **DOWN**: Επαναφορά εργοστασιακών ρυθμίσεων  
Κρατήστε πατημένο το κουμπί DOWN μετά από 4 δευτερόλεπτα θα εμφανιστούν διαδοχικά στην οθόνη οι ενδείξεις , στη συνέχεια ο μηχανισμός θα κάνει επανεκκίνηση.  
Η επανεκκίνηση σημαίνει ότι όλες οι ρυθμίσεις του μηχανισμού έχουν επανέλθει στις εργοστασιακές, οπότε οποιαδήποτε ρύθμιση πρέπει να πραγματοποιηθεί εκ νέου, εκτός από την εκμάθηση των τηλεχειριστηρίων.

## ΟΔΗΓΙΕΣ ΠΡΟΓΡΑΜΜΑΤΙΣΜΟΥ



**ΠΡΟΣΟΧΗ:** Μετά την ολοκλήρωση του παραπάνω κύκλου ανοίγματος και κλεισίματος θα εμφανιστεί ένας αριθμός στην οθόνη (0 ~ 9). Το "0" σημαίνει ότι η πόρτα είναι τέλεια ζυγισμένη, άρα όσο μικρότερος ο αριθμός τόσο καλύτερα ζυγισμένη η πόρτα. Συστήνεται ο αριθμός να είναι όσο το δυνατόν μικρότερος ώστε το μοτέρ να χρειάζεται μικρότερη δύναμη για την κίνηση της πόρτας.

### 1. ΠΡΟΓΡΑΜΜΑΤΙΣΜΟΣ ΟΡΙΩΝ ΔΙΑΔΡΟΜΗΣ ΑΝΟΙΓΜΑΤΟΣ & ΚΛΕΙΣΙΜΑΤΟΣ

α) Πατήστε και κρατήστε πατημένο το κουμπί **SET** για να εισέλθετε στο μενού ρύθμισης αυτής της λειτουργίας μέχρι να εμφανιστεί η ένδειξη "1" στην οθόνη, στη συνέχεια αφήστε το κουμπί.

β) Πατήστε ξανά το κουμπί **SET**. Ο μηχανισμός έχει μπει τώρα σε κατάσταση προγραμματισμού και πλέον η ένδειξη "n" με τελεία εμφανίζεται στην οθόνη.

γ) Πατήστε και κρατήστε πατημένο το κουμπί **UP** μέχρι καθώς ανοίγει η πόρτα να φτάσει στην επιθυμητή θέση, τώρα η ένδειξη "n" χωρίς τελεία εμφανίζεται στην οθόνη.

δ) Πατήστε το κουμπί **SET** για να επιβεβαιώσετε αυτή την θέση, κατόπιν θα εμφανιστεί στην οθόνη η ένδειξη "u" με τελεία.

ε) Στη συνέχεια πιέστε και κρατήστε πατημένο το κουμπί **DOWN** μέχρι η πόρτα καθώς κλείνει να φτάσει στην επιθυμητή θέση, στην οθόνη πλέον εμφανίζεται η ένδειξη "u" χωρίς τελεία.

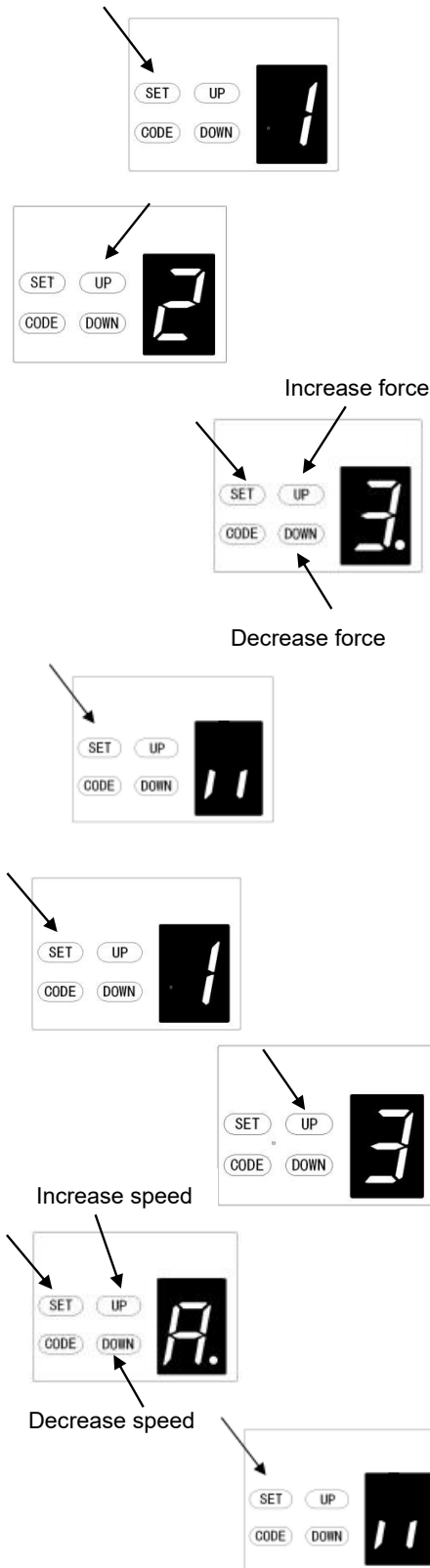
**ΣΗΜΕΙΩΣΗ:** Για μικρομετρική ρύθμιση πατήστε το κουμπί **UP** ή **DOWN** ανάλογα προς πια κατεύθυνση θέλετε να κινηθεί η πόρτα για να φτάσει στο επιθυμητό σημείο.

στ) Πατήστε το κουμπί **SET** για να επιβεβαιώσετε και αυτή την θέση, κατόπιν θα εμφανιστεί στην οθόνη η ένδειξη "II".

Πλέον έχουν επιβεβαιωθεί και τα δυο όρια της διαδρομής και η πόρτα θα ανοίξει και θα κλείσει αυτόματα για να ολοκληρωθεί η διαδικασία ρύθμισης των ορίων διαδρομής και της δύναμης του μοτέρ. Η πόρτα μετά και την ολοκλήρωση αυτού του κύκλου είναι ρυθμισμένη και έτοιμη για κανονική λειτουργία.

## ΜΗΧΑΝΙΣΜΟΣ ΓΚΑΡΑΖΟΠΟΡΤΑΣ ΟΡΟΦΗΣ

Οδηγίες Εγκατάστασης και Οδηγίες Χρήσης



### 2. ΡΥΘΜΙΣΗ ΔΥΝΑΜΗΣ ΜΟΤΕΡ

**ΠΡΟΣΟΧΗ:** Η ρύθμιση της δύναμης του μοτέρ γίνεται αυτόματα κατά τη διάρκεια του προγραμματισμού των ορίων διαδρομής. Κανονικά δεν απαιτείται επιπλέον ρύθμιση.

a) Πατήστε και κρατήστε πατημένο το κουμπί **SET** μέχρι να εμφανιστεί η ένδειξη "1" στην οθόνη, πατήστε κατόπιν διαδοχικά το κουμπί **UP** μέχρι να εμφανιστεί η ένδειξη "2" στην οθόνη ώστε να εισέλθετε στο μενού ρύθμισης αυτής της λειτουργίας.

b) Πατήστε ξανά το κουμπί **SET**. Ο μηχανισμός έχει μπει τώρα σε κατάσταση προγραμματισμού της δύναμης του μοτέρ και πλέον η ένδειξη "3" με τελεία που αναβοσβήνει εμφανίζεται στην οθόνη.

c) Πατήστε το κουμπί **UP** για να αυξήσετε τη ρύθμιση της δύναμης ή το **DOWN** για να μειώσετε τη ρύθμιση της δύναμης.

Η ελάχιστη δύναμη είναι "1" και μπορεί να ρυθμιστεί προς τα πάνω. Η μέγιστη δύναμη είναι "5".

c) Πατήστε το κουμπί **SET** για να επιβεβαιώσετε τη ρύθμιση, ο μηχανισμός επιστρέφει σε κατάσταση αναμονής και η ένδειξη "11" εμφανίζεται στην οθόνη.

**ΣΗΜΕΙΩΣΗ:** Η δύναμη είναι προρυθμισμένη στο "3".

### 3. ΡΥΘΜΙΣΗ ΤΑΧΥΤΗΤΑΣ

**ΠΡΟΣΟΧΗ:** Αν αλλάξετε ξανά την ταχύτητα θα ακυρωθεί η προηγούμενη ρύθμιση των ορίων διαδρομής. Η λειτουργία ρύθμισης της ταχύτητας είναι διαθέσιμη μόνο αφού πραγματοποιήσετε reset στα όρια διαδρομής

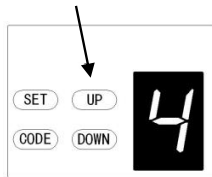
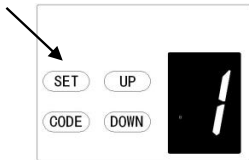
a) Πατήστε και κρατήστε πατημένο το κουμπί **SET** μέχρι να εμφανιστεί η ένδειξη "1" στην οθόνη πατήστε κατόπιν διαδοχικά το κουμπί **UP** μέχρι να εμφανιστεί η ένδειξη "3" στην οθόνη ώστε να εισέλθετε στο μενού ρύθμισης αυτής της λειτουργίας.

b) Πατήστε ξανά το κουμπί **SET**. Ο μηχανισμός έχει μπει τώρα σε κατάσταση προγραμματισμού της ταχύτητας και πλέον η ένδειξη "A" με τελεία που αναβοσβήνει εμφανίζεται στην οθόνη.

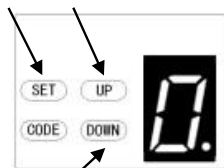
c) Μέσω των κουμπιών **UP** και **DOWN** μπορείτε να ρυθμίσετε την ταχύτητα. Σαν παράδειγμα η ένδειξη "8" σημαίνει ότι η ταχύτητα είναι ρυθμισμένη στο 80% ενώ η ένδειξη "A" αντιστοιχεί στην μέγιστη ταχύτητα. Press the **UP & DOWN** button to choose the speed. Figure "8" means the 80% of the travel speed. Figure "A" means the full speed.

d) Πατήστε το κουμπί **SET** για να επιβεβαιώσετε τη ρύθμιση, ο μηχανισμός επιστρέφει σε κατάσταση αναμονής και η ένδειξη "11" εμφανίζεται στην οθόνη.

**ΣΗΜΕΙΩΣΗ:** Η ταχύτητα είναι προρυθμισμένη στο μέγιστο "A"



Increase time



Decrease time



## 4. ΕΝΕΡΓΟΠΟΙΗΣΗ ΑΥΤΟΜΑΤΟΥ ΚΛΕΙΣΙΜΑΤΟ ΚΑΙ ΡΥΘΜΙΣΗ ΧΡΟΝΟΥ

**ΣΗΜΕΙΩΣΗ:** Σας συνιστούμε να χρησιμοποιείτε φωτοκύτταρα ασφάλειας σε οποιαδήποτε εγκατάσταση είναι ενεργοποιημένη η λειτουργία Αυτόματου Κλεισίματος.

a) Πατήστε και κρατήστε πατημένο το κουμπί **SET** μέχρι να εμφανιστεί η ένδειξη "1" στην οθόνη πατήστε κατόπιν διαδοχικά το κουμπί **UP** μέχρι να εμφανιστεί η ένδειξη "4" στην οθόνη ώστε να εισέλθετε στο μενού ρύθμισης αυτής της λειτουργίας.

b) Πατήστε ξανά το κουμπί **SET**. Ο μηχανισμός έχει μπει τώρα σε κατάσταση προγραμματισμού της λειτουργίας αυτόματου κλεισίματος και πλέον η ένδειξη "0" με τελεία που αναβοσβήνει εμφανίζεται στην οθόνη.

c) Μέσω των κουμπιών **UP** και **DOWN** μπορείτε να ρυθμίσετε τον χρόνο αυτόματου κλεισίματος (0 ~ 9).

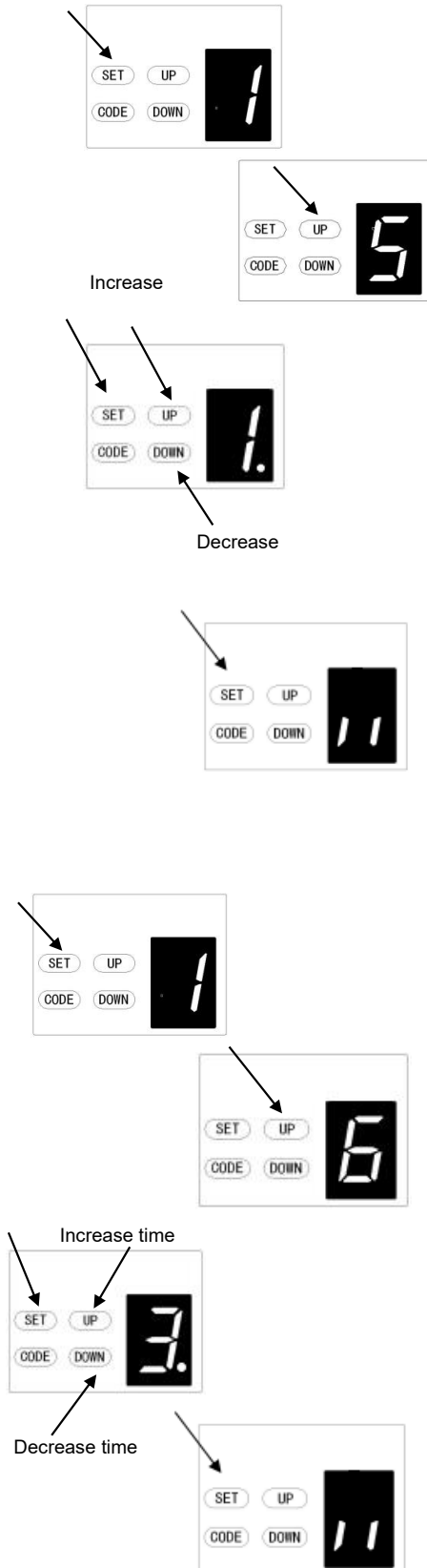
d) Πατήστε το κουμπί **UP** για να αυξήσετε το χρόνο, ή το κουμπί **DOWN** για να τον μειώσετε.

Ο χρόνος αυτόματου κλεισίματος είναι 15 δευτερόλεπτα \* N (όπου N η ένδειξη στην οθόνη, N = 0 ~ 9). Ο μέγιστος χρόνος είναι 135 δευτερόλεπτα. Για να απενεργοποιήσετε τη λειτουργία αυτόματου κλεισίματος ρυθμίστε το χρόνο στο μηδέν (0).

e) Πατήστε το κουμπί **SET** για να επιβεβαιώσετε τη ρύθμιση, ο μηχανισμός επιστρέφει σε κατάσταση αναμονής και η ένδειξη "11" εμφανίζεται στην οθόνη.

### ΣΗΜΕΙΩΣΗ:

1. Ο προρυθμισμένος χρόνος αυτόματου κλεισίματος είναι "0" (δηλαδή απενεργοποιημένο το αυτόματο κλείσιμο).
2. Εάν είναι ενεργοποιημένη η λειτουργία φωτοκύτταρων και έχει διακοπεί η δέσμη από κάποιο εμπόδιο, τότε ο χρόνος αυτόματου κλεισίματος θα «παγώσει» για όσο χρόνο διακόπτει το εμπόδιο την δέσμη και κατόπιν θα συνεχίσει να μετρά ξανά.



## 5. ΡΥΘΜΙΣΗ ΤΗΣ ΣΥΝΘΗΚΗΣ ΤΟΥ ΑΥΤΟΜΑΤΟΥ ΚΛΕΙΣΙΜΑΤΟΣ

a) Πατήστε και κρατήστε πατημένο το κουμπί **SET** μέχρι να εμφανιστεί η ένδειξη "1" στην οθόνη πατήστε κατόπιν διαδοχικά το κουμπί **UP** μέχρι να εμφανιστεί η ένδειξη "5" στην οθόνη ώστε να εισέλθετε στο μενού ρύθμισης αυτής της λειτουργίας.

b) Πατήστε ξανά το κουμπί **SET**. Ο μηχανισμός έχει μπει τώρα σε κατάσταση προγραμματισμού της συνθήκης του αυτόματου κλεισίματος και πλέον η ένδειξη "1" με τελεία που αναβοσβήνει εμφανίζεται στην οθόνη.

c) Μέσω των κουμπιών **UP** και **DOWN** μπορείτε να ρυθμίσετε την συνθήκη αυτόματου κλεισίματος. Μπορείτε να επιλέξετε "1" ή "2" σετ.

Η ένδειξη "1" σημαίνει ότι η πόρτα θα κλείνει αυτόματα μόνο όταν την ανοίγουμε τελείως (μέχρι δηλαδή να φτάσει στην τερματική θέση ανοίγματος).

Η ένδειξη "2" σημαίνει ότι η πόρτα θα κλείνει αυτόματα πάντα (δηλαδή ακόμα και αν δεν την ανοίξουμε τελείως).

d) Πατήστε το κουμπί **SET** για να επιβεβαιώσετε τη ρύθμιση, ο μηχανισμός επιστρέφει σε κατάσταση αναμονής και η ένδειξη "11" εμφανίζεται στην οθόνη.

### ΣΗΜΕΙΩΣΗ:

1. Η συνθήκη αυτόματου κλεισίματος είναι προρυθμισμένη στο "1".
2. Η πόρτα θα κλείσει αυτόματα μόνο εφόσον σταματήσει κατά το άνοιγμα. Δεν θα κλείσει αυτόματα εάν την σταματήσουμε κατά το κλείσιμο.

## 6. ΡΥΘΜΙΣΗ ΧΡΟΝΟΥ ΛΕΙΤΟΥΡΓΙΑΣ ΤΗΣ ΛΥΧΝΙΑΣ LED

a) Πατήστε και κρατήστε πατημένο το κουμπί **SET** μέχρι να εμφανιστεί η ένδειξη "1" στην οθόνη πατήστε κατόπιν διαδοχικά το κουμπί **UP** μέχρι να εμφανιστεί η ένδειξη "6" στην οθόνη ώστε να εισέλθετε στο μενού ρύθμισης αυτής της λειτουργίας.

b) Πατήστε ξανά το κουμπί **SET**. Ο μηχανισμός έχει μπει τώρα σε κατάσταση προγραμματισμού του χρόνου λειτουργίας της λυχνίας LED και πλέον η ένδειξη "3" με τελεία που αναβοσβήνει εμφανίζεται στην οθόνη.

c) Μέσω των κουμπιών **UP** και **DOWN** μπορείτε να ρυθμίσετε τον χρόνο λειτουργίας της λυχνίας LED (0 ~ 9).

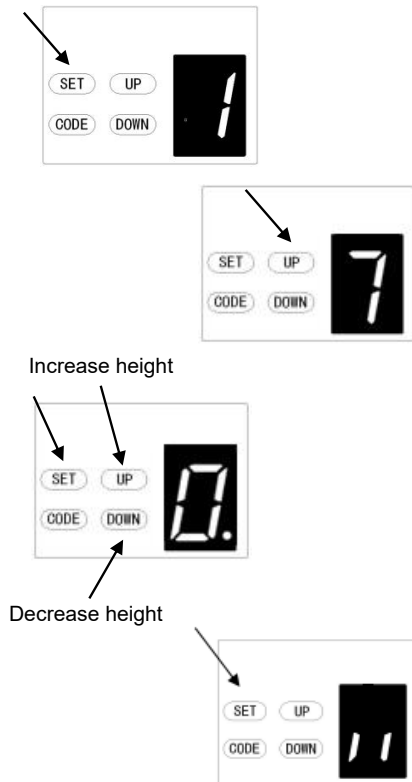
d) Πατήστε το κουμπί **UP** για να αυξήσετε το χρόνο, ή το κουμπί **DOWN** για να τον μειώσετε.

Ο χρόνος λειτουργίας είναι 1 λεπτό \* N (όπου N η ένδειξη στην οθόνη, N = 1 ~ 9). Ο μέγιστος χρόνος είναι 9 λεπτά.

e) Πατήστε το κουμπί **SET** για να επιβεβαιώσετε τη ρύθμιση, ο μηχανισμός επιστρέφει σε κατάσταση αναμονής και η ένδειξη "11" εμφανίζεται στην οθόνη.

## ΜΗΧΑΝΙΣΜΟΣ ΓΚΑΡΑΖΟΠΟΡΤΑΣ ΟΡΟΦΗΣ

Οδηγίες Εγκατάστασης και Οδηγίες Χρήσης



### 7. ΡΥΘΜΙΣΗ ΑΝΤΙΣΤΡΟΦΗΣ ΚΙΝΗΣΗΣ ΣΕ ΑΝΤΙΛΗΨΗ ΕΜΠΟΔΙΟΥ

a) Πατήστε και κρατήστε πατημένο το κουμπί **SET** μέχρι να εμφανιστεί η ένδειξη "1" στην οθόνη πατήστε κατόπιν διαδοχικά το κουμπί **UP** μέχρι να εμφανιστεί η ένδειξη "7" στην οθόνη ώστε να εισέλθετε στο μενού ρύθμισης αυτής της λειτουργίας.

b) Πατήστε ξανά το κουμπί **SET**. Ο μηχανισμός έχει μπει τώρα σε κατάσταση προγραμματισμού του ύψος της διαδρομής αντιστροφής κίνησης σε περίπτωση αντίληψης εμποδίου, πλέον η ένδειξη "0" με τελεία που αναβοσβήνει εμφανίζεται στην οθόνη.

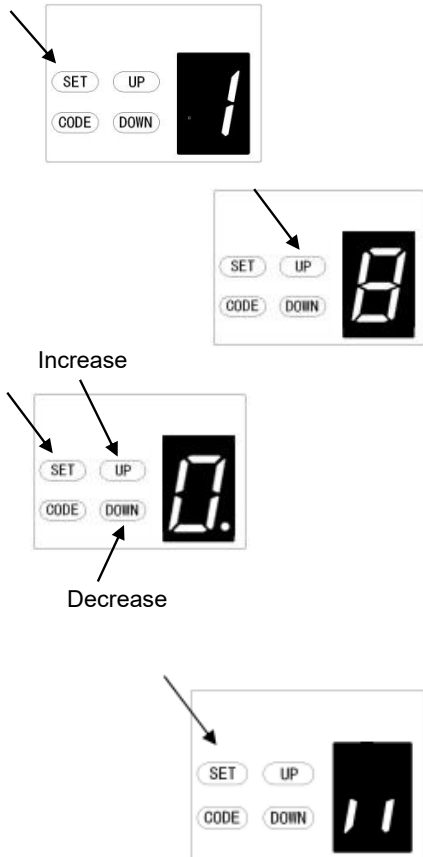
c) Μέσω των κουμπιών **UP** και **DOWN** μπορείτε να ρυθμίσετε το ύψος της διαδρομής αντιστροφής κίνησης σε περίπτωση αντίληψης εμποδίου κατά το κλείσιμο(0 ~ 9)

d) Πατήστε το κουμπί **UP** για να αυξήσετε την διαδρομή, ή το κουμπί **DOWN** για να την μειώσετε.

Η ένδειξη "0" σημαίνει ότι η πόρτα θα κινηθεί αντίστροφα μέχρι να ανοίξει τελείως (να φτάσει δηλαδή στην τερματική θέση ανοίγματος). Η ένδειξη "1 ~ 9" σημαίνει ότι η πόρτα θα κινηθεί αντίστροφα μέχρι το ένα δέκατο έως τα εννέα δέκατα της πλήρους διαδρομής της (σε αντιστοιχία με τον αριθμό που θα επιλέξουμε)

e) Πατήστε το κουμπί **SET** για να επιβεβαιώσετε τη ρύθμιση, ο μηχανισμός επιστρέφει σε κατάσταση αναμονής και η ένδειξη "11" εμφανίζεται στην οθόνη.

**ΣΗΜΕΙΩΣΗ:** Το ύψος αναστροφής κίνησης είναι προρυθμισμένο στο "0"



### 8. ΡΥΘΜΙΣΗ ΥΨΟΥΣ ΜΕΡΙΚΟΥ ΑΝΟΙΓΜΑΤΟΣ

a) Πατήστε και κρατήστε πατημένο το κουμπί **SET** μέχρι να εμφανιστεί η ένδειξη "1" στην οθόνη πατήστε κατόπιν διαδοχικά το κουμπί **UP** μέχρι να εμφανιστεί η ένδειξη "8" στην οθόνη ώστε να εισέλθετε στο μενού ρύθμισης αυτής της λειτουργίας.

b) Πατήστε ξανά το κουμπί **SET**. Ο μηχανισμός έχει μπει τώρα σε κατάσταση προγραμματισμού του ύψος ανοίγματος της λειτουργίας μερικού ανοίγματος, πλέον η ένδειξη "0" με τελεία που αναβοσβήνει εμφανίζεται στην οθόνη.

c) Μέσω των κουμπιών **UP** και **DOWN** μπορείτε να επιλέξετε αν θα είναι ενεργοποιημένη η λειτουργία μερικού ανοίγματος και να ρυθμίσετε το αντίστοιχο ύψος ανοίγματος (0 ~ 9). Πατήστε το κουμπί **UP** για να αυξήσετε το ύψος, ή το κουμπί **DOWN** για να το μειώσετε.

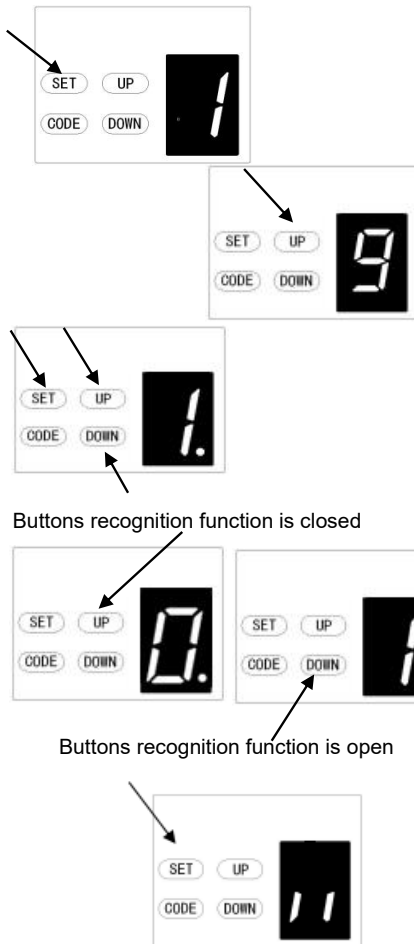
Η ένδειξη "0" σημαίνει ότι η λειτουργία μερικού ανοίγματος είναι απενεργοποιημένη.

Η ένδειξη "1 ~ 9" σημαίνει ότι η λειτουργία μερικού ανοίγματος είναι ενεργοποιημένη και το ύψος του μερικού ανοίγματος είναι το ένα δέκατο έως τα εννέα δέκατα της πλήρους διαδρομής της (σε αντιστοιχία με τον αριθμό που θα επιλέξουμε)

d) Πατήστε το κουμπί **SET** για να επιβεβαιώσετε τη ρύθμιση, ο μηχανισμός επιστρέφει σε κατάσταση αναμονής και η ένδειξη "11" εμφανίζεται στην οθόνη.

#### ΣΗΜΕΙΩΣΗ:

1. Το ύψος μερικού ανοίγματος είναι προρυθμισμένο στο "0".
2. Αν ενεργοποιήσετε την λειτουργία μερικού ανοίγματος, η λειτουργία αναγνώρισης όλων των κουμπιών θα απενεργοποιηθεί.
3. Για επιπλέον λεπτομέρειες ανατρέξτε στο εγχειρίδιο οδηγιών του τηλεχειριστηρίου.
4. Αν ενεργοποιήσατε τη λειτουργία μερικού ανοίγματος και την απενεργοποιήσατε αργότερα τότε λάβετε υπόψιν ότι μόνο το κουμπί του τηλεχειριστηρίου που έχετε προγραμματίσει αρχικά στην μνήμη μπορεί να ελέγξει πλέον τον μηχανισμό.



## 9. ΑΝΑΓΝΩΡΙΣΗ ΟΛΩΝ ΤΩΝ ΚΟΥΜΠΙΩΝ ΤΟΥ ΤΗΛΕΧΕΙΡΙΣΤΗΡΙΟΥ

a) Πατήστε και κρατήστε πατημένο το κουμπί **SET** για να εισέλθετε στη ρύθμιση αυτή μέχρι να εμφανιστεί η ένδειξη "9" στην οθόνη, στη συνέχεια απελευθερώστε το κουμπί.

b) Πατήστε ξανά το κουμπί **SET**. Ο μηχανισμός έχει μπει τώρα σε κατάσταση προγραμματισμού της λειτουργίας αναγνώρισης όλων των κουμπιών του τηλεχειριστηρίου, πλέον η ένδειξη "0" με τελεία που αναβοσβήνει εμφανίζεται στην οθόνη.

c) Μέσω των κουμπιών **UP** και **DOWN** μπορείτε να επιλέξετε αν θέλετε τα 3 πάνω κουμπιά του τηλεχειριστηρίου να ελέγχουν τον ίδιο μηχανισμό ή αν σε κάθε κουμπί θα αντιστοιχεί διαφορετικός κωδικός που μπορεί να αποθηκευτεί και να ελέγξει αντίστοιχα διαφορετικό μηχανισμό.

Η ένδειξη "0" σημαίνει ότι είναι απενεργοποιημένη η λειτουργία αναγνώρισης όλων των κουμπιών του τηλεχειριστηρίου. Σε αυτή την περίπτωση αν αποθηκεύσουμε ένα κουμπί στην μνήμη ενός μηχανισμού τότε αυτό το κουμπί θα είναι το μοναδικό στο τηλεχειριστήριο που θα μπορεί να ελέγξει αυτό το μηχανισμό. Αυτή η ρύθμιση ταιριάζει σε χρήστες που έχουν περισσότερους από έναν μηχανισμό αυτόματης πόρτας στο σπίτι τους που θέλουν να ελέγχουν με το ίδιο χειριστήριο.

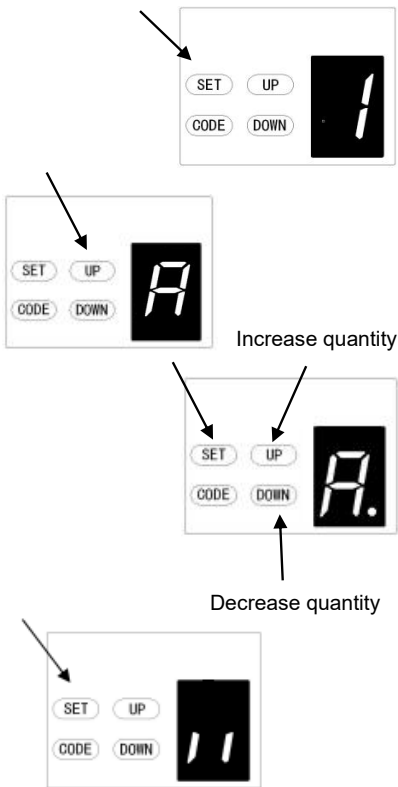
Η ένδειξη "1" σημαίνει ότι είναι ενεργοποιημένη η λειτουργία αναγνώρισης όλων των κουμπιών του τηλεχειριστηρίου. Σε αυτή την περίπτωση αν αποθηκεύσουμε ένα κουμπί από τα 3 πάνω στην μνήμη ενός μηχανισμού τότε τα 3 πάνω κουμπιά μπορούν να ελέγξουν τον μηχανισμό. Αυτή η ρύθμιση ταιριάζει σε χρήστες που έχουν μόνο έναν μηχανισμό αυτόματης πόρτας στο σπίτι τους. Το 4ο κάτω κουμπί ελέγχει την ταινία LED (σε περίπτωση που έχετε τοποθετήσει ταινία LED πάνω στην ράγα - προαιρετικά.)

d) Πατήστε το κουμπί **SET** για να επιβεβαιώσετε τη ρύθμιση, ο μηχανισμός επιστρέφει σε κατάσταση αναμονής και η ένδειξη "1" εμφανίζεται στην οθόνη.

**NOTE:** 1. The buttons recognition is set on "1" as standard in factory.

2. After you changed the buttons un-recognition into recognition, please notice that only the coded button can control the opener.





## A. ΡΥΘΜΙΣΗ ΜΕΓΙΣΤΟΥ ΑΡΙΘΜΟΥ ΤΗΛΕΧΕΙΡΙΣΤΗΡΙΩΝ

a) Πατήστε και κρατήστε πατημένο το κουμπί **SET** μέχρι να εμφανιστεί η ένδειξη "1" στην οθόνη πατήστε κατόπιν διαδοχικά το κουμπί **UP** μέχρι να εμφανιστεί η ένδειξη "A" στην οθόνη ώστε να εισέλθετε στο μενού ρύθμισης αυτής της λειτουργίας.

b) Πατήστε ξανά το κουμπί **SET**. Ο μηχανισμός έχει μπει τώρα σε κατάσταση προγραμματισμού του μέγιστου αριθμού τηλεχειριστηρίων που μπορεί να δεχθεί, πλέον η ένδειξη "A" με τελεία που αναβοσβήνει εμφανίζεται στην οθόνη.

c) Μέσω των κουμπιών **UP** και **DOWN** μπορείτε να ρυθμίσετε τον μέγιστο αριθμό τηλεχειριστηρίων που μπορεί να δεχθεί ο μηχανισμός (A ή 1 ~ 9).

d) Η ένδειξη "A" σημαίνει ότι ο μέγιστος αριθμός είναι 50pcs. Πατήστε το κουμπί **UP** για να αυξήσετε τον αριθμό, ή το κουμπί **DOWN** για να τον μειώσετε.

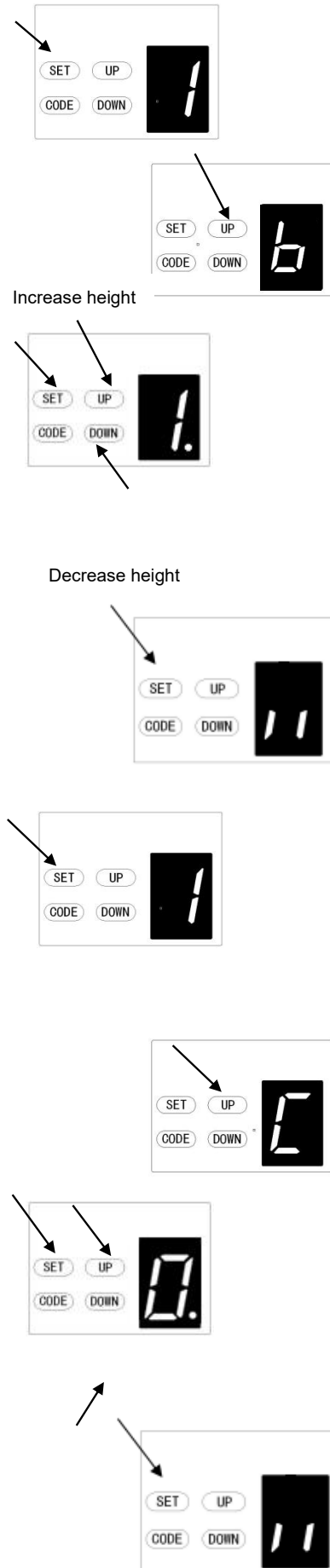
**Ο αριθμός των τηλεχειριστηρίων αντιστοιχεί σε  $5\text{pcs} * N$ , (όπου  $N$  η ένδειξη στην οθόνη,  $N = 1 \sim 9$ ). Άρα η ένδειξη στην οθόνη είναι αριθμός των τηλεχειριστηρίων αν την πολλαπλασιάσουμε με 5.**

e) Πατήστε το κουμπί **SET** για να επιβεβαιώσετε τη ρύθμιση, ο μηχανισμός επιστρέφει σε κατάσταση αναμονής και η ένδειξη "11" εμφανίζεται στην οθόνη.

**ΣΗΜΕΙΩΣΗ:** Ο μέγιστος αριθμός τηλεχειριστηρίων έχει προρυθμιστεί στο "A" (δηλαδή 50pcs).

## ΜΗΧΑΝΙΣΜΟΣ ΓΚΑΡΑΖΟΠΟΡΤΑΣ ΟΡΟΦΗΣ

Οδηγίες Εγκατάστασης και Οδηγίες Χρήσης



### β. ΡΥΘΜΙΣΗ ΥΨΟΥΣ ΑΓΝΩΗΣΗΣ ΕΜΠΟΔΙΩΝ

a) Πατήστε και κρατήστε πατημένο το κουμπί **SET** μέχρι να εμφανιστεί η ένδειξη "1" στην οθόνη πατήστε κατόπιν διαδοχικά το κουμπί UP μέχρι να εμφανιστεί η ένδειξη "b" στην οθόνη ώστε να εισέλθετε στο μενού ρύθμισης αυτής της λειτουργίας.

b) Πατήστε ξανά το κουμπί **SET**. Ο μηχανισμός έχει μπει τώρα σε κατάσταση προγραμματισμού του ύψους αγνόησης εμποδίων κατά το κλείσιμο, πλέον η ένδειξη "1" με τελεία που αναβοσβήνει εμφανίζεται στην οθόνη.

c) Μέσω των κουμπιών **UP** και **DOWN** μπορείτε να ρυθμίσετε ύψος αγνόησης εμποδίων κατά το κλείσιμο της πόρτας (0 ~ 9).

d) Πατήστε το κουμπί **UP** για να αυξήσετε το ύψος, ή το κουμπί **DOWN** για να το μειώσετε.

Η ένδειξη "1 ~ 9" σημαίνει ότι η πόρτα καθώς κλείνει δεν θα κινηθεί αντίστροφα σε περίπτωση αντίληψης κάποιου εμποδίου στην διαδρομή της σε απόσταση 1cm ~ 9cm (σε αντιστοιχία με την ένδειξη στην οθόνη) από το τερματικό όριο κλεισίματος. Αυτή η λειτουργία είναι κατάλληλη για Βόρειες χώρες όπου υπάρχει συχνά χιόνι στο έδαφος.

e) Πατήστε το κουμπί **SET** για να επιβεβαιώσετε τη ρύθμιση, ο μηχανισμός επιστρέφει σε κατάσταση αναμονής και η ένδειξη "11" εμφανίζεται στην οθόνη.

**ΣΗΜΕΙΩΣΗ:** Το ύψος αγνόησης εμποδίων είναι προρυθμισμένο στο "1"

### γ. ΡΥΘΜΙΣΗ ΤΥΠΟΥ ΕΠΑΦΗΣ ΠΡΟΣΤΑΣΙΑΣ ΤΗΣ ΠΟΡΤΑΣ ΔΙΕΛΕΥΣΗΣ ΠΕΖΩΝ («ΠΟΡΤΑ ΠΑΝΩ ΣΤΗΝ ΠΟΡΤΑ») NC/NO

a) Πατήστε και κρατήστε πατημένο το κουμπί SET μέχρι να εμφανιστεί η ένδειξη "1" στην οθόνη πατήστε κατόπιν διαδοχικά το κουμπί UP μέχρι να εμφανιστεί η ένδειξη "C" στην οθόνη ώστε να εισέλθετε στο μενού ρύθμισης αυτής της λειτουργίας.

b) Πατήστε ξανά το κουμπί **SET**. Ο μηχανισμός έχει μπει τώρα σε κατάσταση προγραμματισμού του τύπου επαφής προστασίας της πόρτας διέλευσης πεζών («πόρτα πάνω στην πόρτα») που έχει συνδεθεί δηλαδή NC ή NO, πλέον η ένδειξη "0" με τελεία που αναβοσβήνει εμφανίζεται στην οθόνη.

c) Μέσω των κουμπιών **UP** και **DOWN** μπορείτε να ρυθμίσετε τον τύπο του μπουτόν που πρόκειται να συνδέσετε στον μηχανισμό. Μπορείτε να επιλέξετε την ρύθμιση "0" ή "1".

Η ένδειξη "0" σημαίνει η επαφή που θα χρησιμοποιήσουμε είναι normally open (κανονικά ανοιχτή επαφή).

Η ένδειξη "1" σημαίνει η επαφή που θα χρησιμοποιήσουμε είναι

## D. ΕΝΕΡΓΟΠΟΙΗΣΗ / ΑΠΕΝΕΡΓΟΠΟΙΗΣΗ ΦΩΤΟΚΥΤΤΑΡΟΥ

**ΣΗΜΕΙΩΣΗ:** Βεβαιωθείτε ότι το φωτοκύτταρο ασφαλείας έχει εγκατασταθεί σωστά και έχει συνδεθεί η «κανονικά κλειστή» (NC, normally closed) επαφή αυτού στην κλέμα του μηχανισμού.

Η λειτουργία του φωτοκύτταρου πρέπει να είναι απενεργοποιημένη αν ΔΕΝ έχει συνδεθεί φωτοκύτταρο στον μηχανισμό, σε διαφορετική περίπτωση η πόρτα δεν θα μπορεί να κλείσει και στη οθόνη LED θα εμφανίζεται η ένδειξη "r".

a) Πατήστε και κρατήστε πατημένο το κουμπί **SET** μέχρι να εμφανιστεί η ένδειξη "1" στην οθόνη πατήστε κατόπιν διαδοχικά το κουμπί **UP** μέχρι να εμφανιστεί η ένδειξη "d" στην οθόνη ώστε να εισέλθετε στο μενού ρύθμισης αυτής της λειτουργίας.

b) Πατήστε ξανά το κουμπί **SET**. Ο μηχανισμός έχει μπει τώρα σε κατάσταση προγραμματισμού της λειτουργίας του φωτοκύτταρου αν θα είναι δηλαδή ενεργοποιημένη ή απενεργοποιημένη, πλέον η ένδειξη "0" με τελεία που αναβοσβήνει εμφανίζεται στην οθόνη.

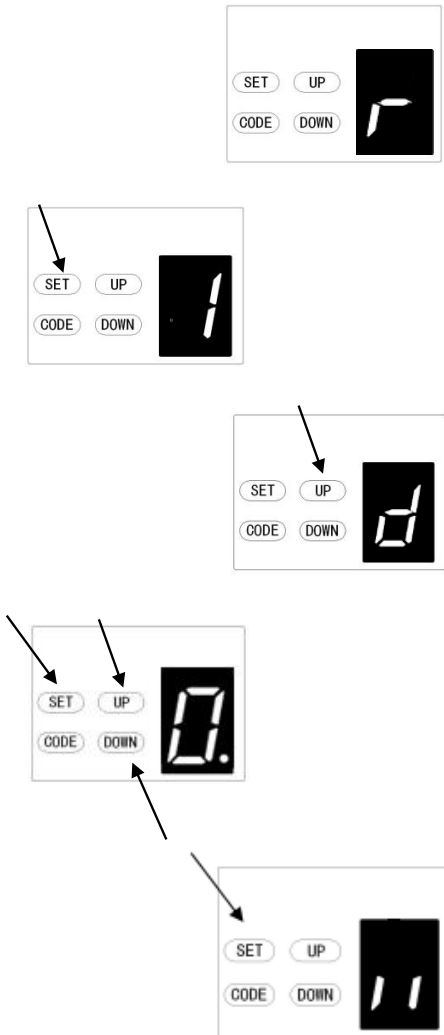
c) Μέσω των κουμπιών **UP** και **DOWN** μπορείτε να ενεργοποιήσετε η να απενεργοποιήσετε την λειτουργία του φωτοκύτταρου. Μπορείτε να επιλέξετε την ρύθμιση "0" ή "1".

Η ένδειξη "0" σημαίνει ότι η λειτουργία του φωτοκύτταρου είναι απενεργοποιημένη.

Η ένδειξη "1" σημαίνει ότι η λειτουργία του φωτοκύτταρου είναι ενεργοποιημένη.

d) Πατήστε το κουμπί **SET** για να επιβεβαιώσετε τη ρύθμιση, ο μηχανισμός επιστρέφει σε κατάσταση αναμονής και η ένδειξη "II" εμφανίζεται στην οθόνη.

**ΣΗΜΕΙΩΣΗ:** Η λειτουργία του φωτοκύτταρου είναι προρυθμισμένη στο "0" (απενεργοποιημένη).



## E. ΠΡΟΕΙΔΟΠΟΙΗΤΙΚΗ ΕΝΔΕΙΞΗ ΣΥΝΤΗΡΗΣΗΣ - ΡΥΘΜΙΣΗ ΑΡΙΘΜΟΥ ΚΥΚΛΩΝ ΛΕΙΤΟΥΡΓΙΑΣ

a) Πατήστε και κρατήστε πατημένο το κουμπί **SET** μέχρι να εμφανιστεί η ένδειξη "1" στην οθόνη πατήστε κατόπιν διαδοχικά το κουμπί **UP** μέχρι να εμφανιστεί η ένδειξη "E" στην οθόνη ώστε να εισέλθετε στο μενού ρύθμισης αυτής της λειτουργίας.

b) Πατήστε ξανά το κουμπί **SET**. Ο μηχανισμός έχει μπει τώρα σε κατάσταση προγραμματισμού της προειδοποιητικής ένδειξης συντήρησης και του σχετικού αριθμού των κύκλων λειτουργίας πριν την ενεργοποίησή της, πλέον η ένδειξη "0" με τελεία που αναβοσβήνει εμφανίζεται στην οθόνη.

c) Μέσω των κουμπιών **UP** και **DOWN** μπορείτε να ρυθμίσετε τον αριθμό των κύκλων λειτουργίας πριν την ενεργοποίηση της προειδοποιητικής ένδειξης συντήρησης (1 ~ 5).

Η ένδειξη "1" σημαίνει ότι όταν συμπληρωθούν 1000 φορές λειτουργίας της πόρτας, τότε η λυχνία LED θα αναβοσβήνει γρήγορα 10 φορές μετά από κάθε λειτουργία της πόρτας, όταν αυτή σταματήσει. Έτσι ώστε να προειδοποιήσει τον χρήστη ότι η πόρτα χρειάζεται συντήρηση. Επίσης ταυτόχρονα η ένδειξη "t" θα εμφανίζεται στην οθόνη.

Η ένδειξη "2" σημαίνει ότι ο κύκλος του μετρητή της προειδοποιητικής ένδειξης συντήρησης έχει οριστεί στις 2000 φορές.

Η ένδειξη "3" σημαίνει ότι ο κύκλος του μετρητή της προειδοποιητικής ένδειξης συντήρησης έχει οριστεί στις 3000 φορές.

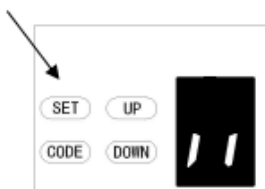
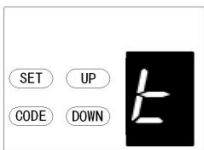
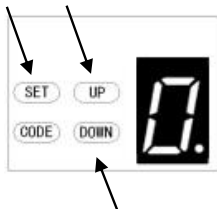
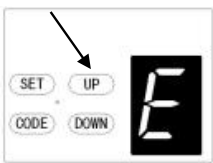
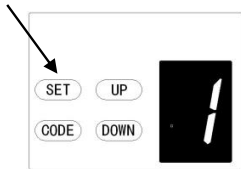
Η ένδειξη "4" σημαίνει ότι ο κύκλος του μετρητή της προειδοποιητικής ένδειξης συντήρησης έχει οριστεί στις 4000 φορές.

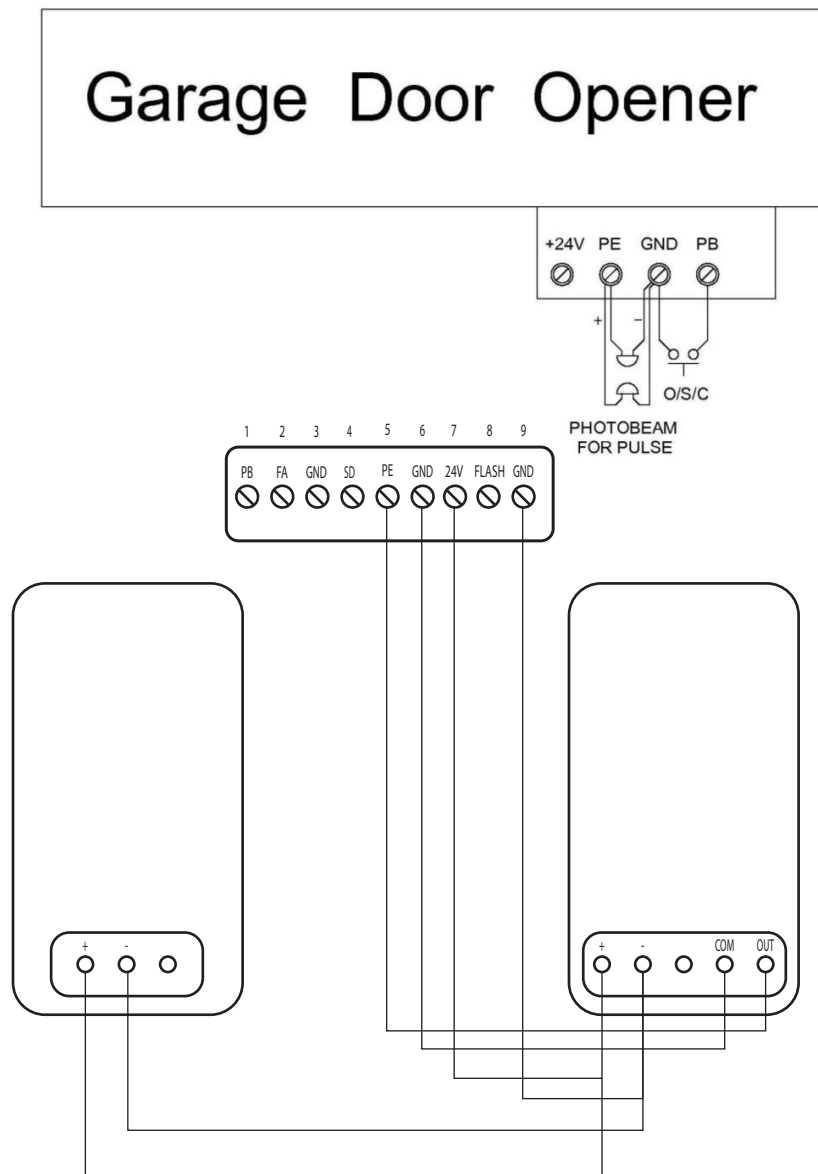
Η ένδειξη "5" σημαίνει ότι ο κύκλος του μετρητή της προειδοποιητικής ένδειξης συντήρησης έχει οριστεί στις 5000 φορές.

d) Πατήστε το κουμπί SET για να επιβεβαιώσετε τη ρύθμιση, ο μηχανισμός επιστρέφει σε κατάσταση αναμονής και η ένδειξη "II" εμφανίζεται στην οθόνη.

### ΣΗΜΕΙΩΣΗ:

1. Η προειδοποιητική ένδειξη συντήρησης είναι προρυθμισμένη στο "0" (δηλαδή απενεργοποιημένη).
2. Εάν στην οθόνη εμφανίζεται η ένδειξη "t" και η λυχνία LED αναβοσβήνει 10 φορές γρήγορα σημαίνει ότι η πόρτα έχει χάσει το ζύγισμα της, σε αυτή την περίπτωση συνιστάτε άμεση συντήρηση της πόρτας.
3. "Ελέγξτε" την κατάσταση ή "Επαναλάβετε" την ρύθμιση των ορίων διαδρομής μετά από κάθε προειδοποιητική ένδειξη συντήρησης.





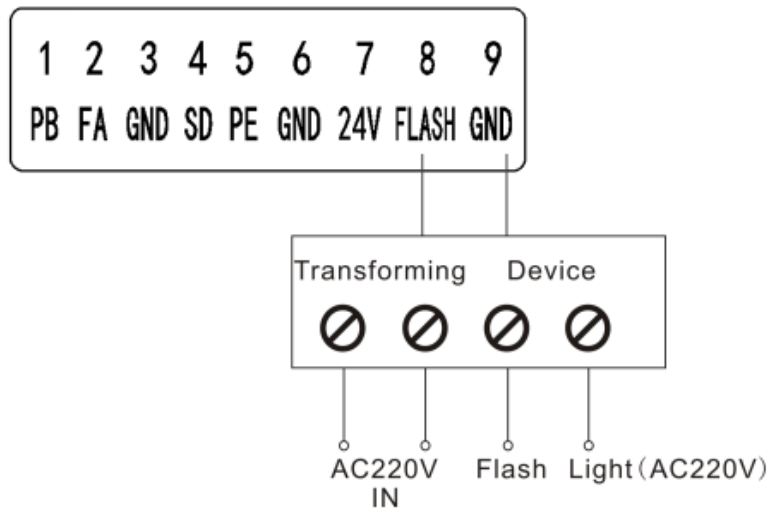
**Σχήμα 16**

### **Άλλοι ακροδέκτες σύνδεσης και εφαρμογές**

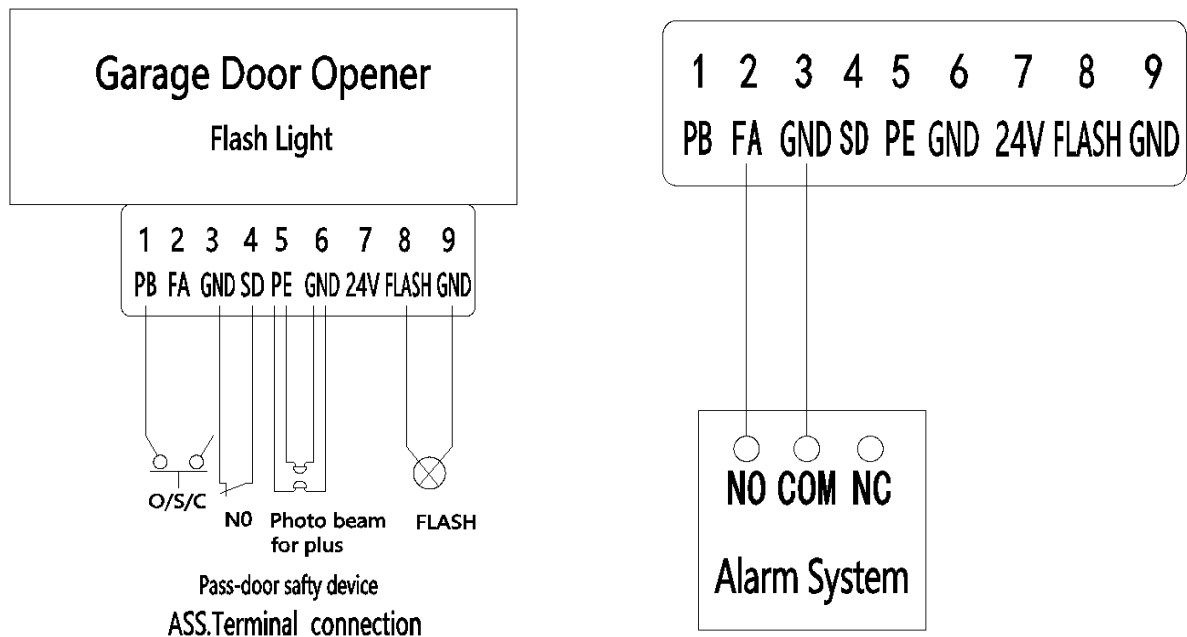
1. Διαθέσιμος ακροδέκτης σύνδεσης O/S/C. (Εικ. 17, Εικ. 18)  
Μπορεί να συνδεθεί σε αυτόν τον ακροδέκτη ένα μπουτόν O/S/C για να ανοίγει και να κλείνει η πόρτα μέσω αυτού.
2. Λειτουργία Φάρου. (Εικ. 17, Εικ. 18)  
Υπάρχουν διαθέσιμοι ακροδέκτες σύνδεσης φάρου οι οποίοι παρέχουν τάση 24v-35v. Σε αυτούς μπορεί να συνδεθεί φάρος που δέχεται τάση DC 24v-28v και ρεύμα  $\leq 100\text{mA}$ . Όταν χρησιμοποιείτε φάρο τάσης AC 220V πρέπει να χρησιμοποιήσετε έναν κατάλληλο αντάπτορα και να κάνετε τις απαραίτητες συνδέσεις.
3. Προστασία πόρτας διέλευσης (SD) (Εικ. 17, Σχήμα 18)  
Αυτή η λειτουργία εξασφαλίζει ότι η πόρτα δεν μπορεί να δεχτεί εντολή ανοίγματος εκτός και αν η μικρή πόρτα διέλευσης πεζών είναι κλειστή. Έτσι προστατεύεται η πόρτα από καταστροφή λόγω λανθασμένου χειρισμού.
4. Συνδέστε το σύστημα πυρανίχνευσης μέσω του ακροδέκτη FA. Όταν ενεργοποιηθεί ο συναγερμός του συστήματος πυρανίχνευσης η πόρτα θα ανοίξει αυτόματα. Σε αυτή την περίπτωση η πόρτα σταματά να δέχεται εντολή από τα τηλεχειριστήρια, τα button τοίχου κ.τ.λ.  
Όταν λήξει ο συναγερμός η λειτουργία της πόρτας θα αποκατασταθεί. (Εικ. 12)

# ΜΗΧΑΝΙΣΜΟΣ ΓΚΑΡΑΖΟΠΟΡΤΑΣ ΟΡΟΦΗΣ

Οδηγίες Εγκατάστασης και Οδηγίες Χρήσης

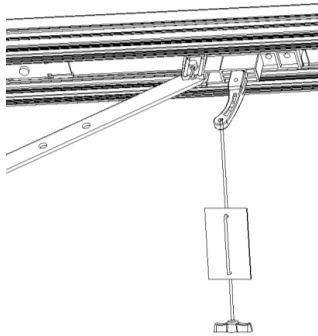


Εικόνα 10

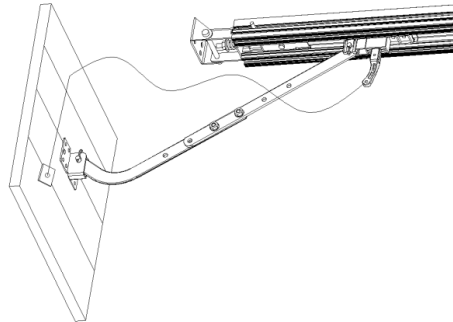


### Χειροκίνητη απεμπλοκή

Ο μηχανισμός είναι εξοπλισμένος με ένα σχοινί χειροκίνητης απελευθέρωσης ώστε να αποσυνδέεται το μοτέρ. Τραβήξτε οπότε τη λαβή για να απεμπλακεί το μοτέρ, έτσι είναι εφικτό να μετακινείται η πόρτα με το χέρι ενώ κρατάτε τη λαβή προς τα κάτω (Εικ. 19). Για να επαναφέρετε ξανά την πόρτα σε αυτόματη λειτουργία αφήστε την λαβή (πιθανώς να χρειαστεί να σπρώξετε τον μοχλό στον οποίο είναι συνδεδεμένο το σχοινί της λαβής προς τα επάνω). Τώρα απλά δώστε εντολή στον μηχανισμό να κινηθεί (έτσι καθώς περιστρέφετε η αλυσίδα και κινείται το αντίστοιχο βαγονέτο της αυτό θα έρθει ξανά σε επαφή με αυτό της πόρτας και θα κλειδώσει πάνω του), ή εναλλακτικά μπορείτε να μετακινήστε την πόρτα με το χέρι ώστε το βαγονέτο της πόρτας να έρθει σε επαφή με αυτό της αλυσίδας και να κλειδώσει πάνω του. Σε ορισμένες περιπτώσεις όταν δεν υπάρχει άλλη είσοδος για πρόσβαση πεζών στο χώρο συνιστάται η τοποθέτηση μιας εξωτερικής συσκευής απεμπλοκής (Εικ. 20).



Σχήμα 19



Σχήμα 20

### Συντήρηση

1. Δεν απαιτείται ιδιαίτερη συντήρηση για την πλακέτα ελέγχου. Ελέγξτε την πόρτα τουλάχιστον δύο φορές το χρόνο ότι είναι σωστά ζυγισμένη και ότι όλα τα εξαρτήματα της βρίσκονται σε καλή κατάσταση λειτουργίας.  
Ελέγξτε την ευαισθησία αντίληψης εμποδίου τουλάχιστον δύο φορές το χρόνο και ρυθμίστε την ξανά εάν είναι απαραίτητο. Βεβαιωθείτε ότι οι διατάξεις ασφαλείας λειτουργούν αποτελεσματικά (φωτοκύτταρα κ.λπ.). No particular maintenance is required for the logic circuit board.
2. Αντικατάσταση λυχνίας:  
Σημείωση: Βεβαιωθείτε ότι έχετε διακόψει την τροφοδοσία ρεύματος πριν αντικαταστήσετε τη λυχνία. Επιπλέον βεβαιωθείτε ότι η τάση της νέας λυχνίας είναι σύμφωνη με την τάση της παροχής ρεύματος στην χώρα που βρίσκεστε και ότι η ισχύς της δεν υπερβαίνει τα 25 Watt.  
Αφαιρέστε τις βίδες από το κάλυμμα της λυχνίας. Αφαιρέστε το κάλυμμα της λυχνίας και στη συνέχεια στρέψτε την παλιά λυχνία LED αριστερόστροφα. Εγκαταστήστε την καινούργια λυχνία LED και τοποθετήστε ξανά το κάλυμμα της.
3. Πριν εγκαταστήσετε μια προειδοποιητική λυχνία, βεβαιωθείτε ότι η ισχύς της δεν υπερβαίνει τα 5 Watt.
4. Όσον αφορά τη λειτουργία προειδοποίησης συντήρησης όταν η λυχνία LED αναβοσβήνει

## ΜΗΧΑΝΙΣΜΟΣ ΓΚΑΡΑΖΟΠΟΡΤΑΣ ΟΡΟΦΗΣ

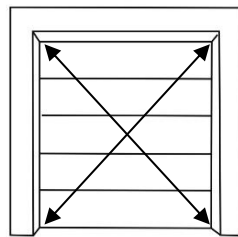
Οδηγίες Εγκατάστασης και Οδηγίες Χρήσης

γρήγορα 10 φορές αυτό σημαίνει ότι η πόρτα έχει χάσει το ζύγισμα της, συνιστάται η συντήρηση για τις πόρτες γκαράζ. "Ελέγξτε" την κατάσταση, ή "Επαναλάβετε" το όριο ταξιδιού μετά από προειδοποίηση συντήρησης.

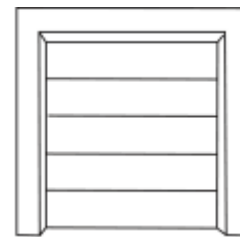
**Σημείωση:** Αν η πόρτα που δεν λειτουργεί ομαλά μπορεί να επηρεάζει τον χρόνο ζωής του μηχανισμού λόγω μεγάλων φορτίων και κατά συνέπεια ακυρώνει την εγγύηση.

### ΤΕΧΝΙΚΕΣ ΠΡΟΔΙΑΓΡΑΦΕΣ

	FS 1500
Τάση εισόδου	220 - 240V, 50-60 Hz
Μέγιστη δύναμη έλξης	1500 N
Μέγιστη επιφάνια πόρτας	25.0 m <sup>2</sup>
Μέγιστο βάρος πόρτας (ζυγισμένη - ισοσκελισμένη)	200kg
Μέγιστο βάρος ανυψωσης	50kg
Μέγιστο ύψος πόρτας	2400 - 5000mm
Μηχανισμός μετάδοσης	2400 - 5000mm
Ταχύτητα ανοίγματος κλεισίματος	Αλυσίδα
L.E.D	24V / 15 λαμπάκια LED
Τερματικά όρια	Ηλεκτρονικά
Μετασχηματιστής	Προστασία υπερφόρτωσης
Συχνότητα τηλεχειρισμού	433.92 MHz
Κωδικοποίηση	κυλιόμενοι κωδικοί (7.38 x 1019 συνδυασμοί)
Μνήμη τηλεχειριστηρίων	50 διαφορετικοί κωδικοί
Ακροδέκτες λυχνίας προειδοποίησης	Υποστηρίζεται
Θερμοκρασία λειτουργίας	-40°C - +50°C
Σύστημα ασφαλείας	Αργό σταμάτημα και αργό ξεκίνημα , φωτοκύτταρα ασφαλείας , προειδοποιητική λυχνία
Βαθμός προστασίας	IP20



FS 1500

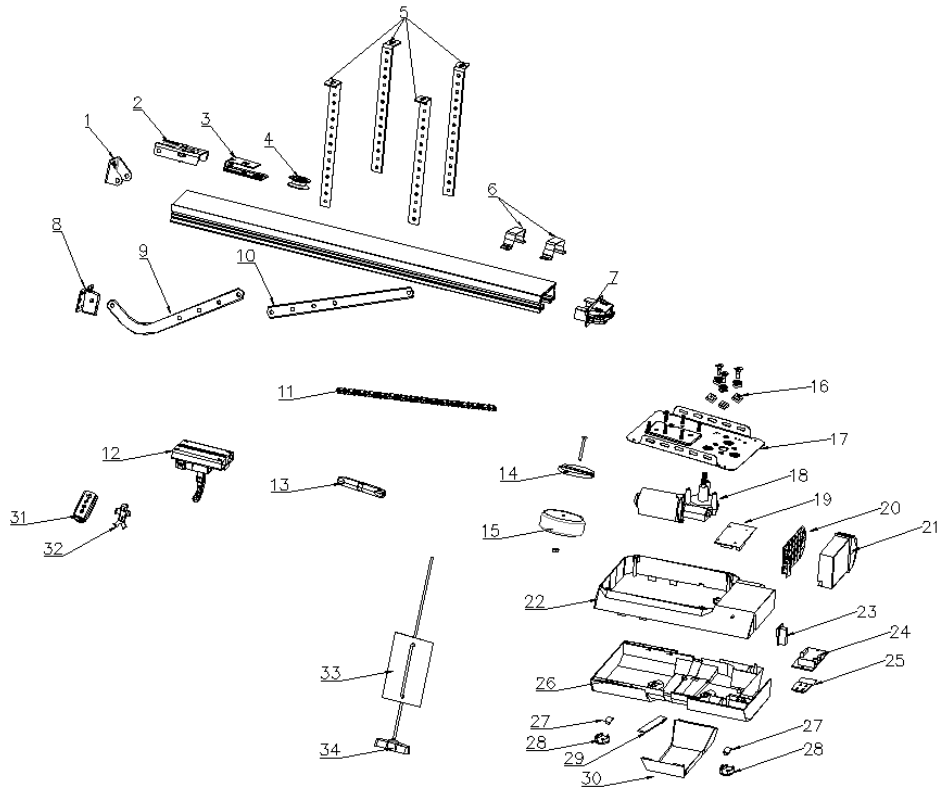


Περιοχή μαρκαρισμένης πόρτας:  $\leq 25.0 \text{ m}^2$   
πόρτας: 2400mm

Τυπικό ύψος










## ΚΑΤΑΛΟΓΟΣ ΕΞΑΡΤΗΜΑΤΩΝ



Είδος	Τ μ x	Περιγραφή	Είδος	Τ μ x	Περιγραφή	Είδος	Τ μ x	Περιγραφή
1	1	Βάση τοίχου	12	1	Βαγονέτο	25	1	Πίνακας ελέγχου
2	1	Αγκιστρο τερματισμού ράγας	13	1	Σύνδεσμος αλυσίδας	26	1	Κυρίος κάλυμμα-2
3	1	Αγκιστρο τροχαλίας	14	1	Βάση μετασχηματιστή	27	2	Βάση Μπουτόν
4	1	Τροχαλία αλυσίδας	15	1	Μετασχηματιστής	28	2	Μπουτόν
5	2	Στηρίγματα	16	1	Σετ από ελαστικά πέλματα	29	1	Λυχνία L.E.D
6	2	Στήριγμα τύπου U	17	1	Μεταλλική βάση μηχανισμού	30	1	Ενδιάμεσο κάλυμμα
7	1	Γρανάζι	18	1	Κινητήρας DC	31	1	Τηλεχειριστήριο
8	1	Βάση πόρτας	19	1	Πλακέτα-1	32	1	Βάση τηλεχειριστηρίου
9	1	Κυρτός βραχίονας	20	1	Κάτω κάλυμμα μπαταρίας	33	1	Καρτελάκι προειδοποίησης
10	1	Ευθύς βραχίονας	21	1	Επάνω κάλυμμα μπαταρίας	34	1	Λαβή απεμπλοκής
11	1	Ράγα αλυσίδας	22	1	Κυρίος κάλυμμα -1			
			23	1	Βύσμα 9 ακροδεκτών			
			24	1	Πλακέτα-2			


### Κοινές Βλάβες & Λύσεις

Περιγραφή Βλάβης	Αιτία Βλάβης	Λύσεις
Ο μηχανισμός δεν λειτουργεί καθόλου. Η οθόνη LED είναι σβηστή.	<ol style="list-style-type: none"> <li>1. Τροφοδοσία ρεύματος</li> <li>2. Η σύνδεση του καλωδίου τροφοδοσίας έχει χαλαρώσει</li> </ol>	<ol style="list-style-type: none"> <li>1. Ελέγξτε εάν η πρίζα που είναι συνδεδεμένος ο μηχανισμός έχει ρεύμα</li> <li>2. Ελέγξτε εάν έχει καεί η κυλινδρική ασφάλεια του μηχανισμού</li> <li>3. Ελέγξτε αν το καλώδιο χαμηλής τάσης του μετασχηματιστή είναι συνδεδεμένο στην πλακέτα ελέγχου</li> <li>4. Ελέγξτε αν η καλωδιοταινία είναι κουμπωμένη</li> <li>5. Ελέγξτε εάν υπάρχουν 26V AC στην πλευρά χαμηλής τάσης του μετασχηματιστή. Αν υπάρχουν 26V AC, αντικαταστήστε την πλακέτα ελέγχου, αν όχι αντικαταστήστε τον μετασχηματιστή</li> </ol>
Είναι εσφαλμένα τα θερμοκρασιακά όρια διαδρομής.	Σφάλμα συστήματος	Επαναπρογραμματίστε τα θερμοκρασιακά όρια διαδρομής.
Κατά τον προγραμματισμό, στην ψηφιακή οθόνη εμφανίζεται η ένδειξη 	Διαδρομή μικρότερη από 30cm ή μεγαλύτερη από 9m	Επαναπρογραμματίστε τα θερμοκρασιακά όρια διαδρομής.
Στην ψηφιακή οθόνη εμφανίζεται η ένδειξη  Ο μηχανισμός δεν λειτουργεί καθόλου η σταματά η λειτουργία του.	Ασταθής τάση τροφοδοσίας ή η πόρτα έχει χάσει το ζύγισμα της	<ol style="list-style-type: none"> <li>1. Ελέγξτε την παροχή ρεύματος</li> <li>2. Ρυθμίστε την ισορροπία της πόρτας</li> </ol>
Ο μηχανισμός δεν λειτουργεί. Στην ψηφιακή οθόνη εμφανίζεται η ένδειξη 	Αδυναμία εκμάθησης του άνω και κάτω θερμοκρασιακού ορίου διαδρομής. Λανθασμένη εκμάθηση του άνω και κάτω θερμοκρασιακού ορίου διαδρομής	Επαναπρογραμματίστε το άνω και κάτω θερμοκρασιακό όριο της διαδρομής αφού συμβουλευτείτε το εγχειρίδιο
Η λυχνία φωτισμού LED ανάβει συνεχώς	Ο πίνακας ελέγχου ή η κεντρική πλακέτα ισχύος έχει βλάβη	Αντικαταστήστε την πλακέτα ελέγχου ή την πλακέτα ισχύος
Καθώς τηλεχειρίζομαστε την πόρτα ο μηχανισμός σταματά να λειτουργεί μετά από 10 εκατοστά. Στην ψηφιακή οθόνη εμφανίζεται η ένδειξη 	Το καλώδιο του αισθητήρα Hall (κωδικοποιητή στροφών) έχει κοπεί ή έχει αποσυνδεθεί	Ανοίξτε το κάλυμμα, ελέγξτε το καλώδιο του αισθητήρα Hall, επανασυνδέστε το ή αντικαταστήστε το αν έχει υποστεί βλάβη.
Ο μηχανισμός δεν λειτουργεί. Όμως ακούγεται ο ήχος «τικ» από την εντολή των ρελέ. Στην ψηφιακή οθόνη εμφανίζεται η ένδειξη 	Το καλώδιο μεταξύ του κινητήρα του και της πλακέτας ισχύος έχει αποσυνδεθεί.	Ανοίξτε το κάλυμμα και ελέγξτε το καλώδιο μεταξύ του κινητήρα και της πλακέτας ισχύος.
Ο μηχανισμός σταματά να λειτουργεί μετά από 10 εκατοστά. Στην ψηφιακή οθόνη εμφανίζεται η ένδειξη 	Το καλώδιο μεταξύ του κινητήρα και της πλακέτας ισχύος είναι συνδεδεμένο ανάποδα	Αποσυνδέστε πρώτα την τροφοδοσία, ανοίξτε το κάλυμμα και αναστρέψτε το καλώδιο μεταξύ του κινητήρα και της πλακέτας ισχύος. Επαναπρογραμματίστε τα θερμοκρασιακά όρια διαδρομής.

<p>Η πόρτα κινείται μόνο προς τα πάνω, δεν δέχεται εντολή για κίνηση προς τα κάτω. Στην ψηφιακή οθόνη εμφανίζεται η ένδειξη.</p> 	<p>Η λειτουργία των φωτοκύτταρων είναι ενεργοποιημένη αλλά δεν έχουν συνδεθεί φωτοκύτταρα</p>	<p>Απενεργοποιήστε τη λειτουργία φωτοκύτταρων αν δεν υπάρχουν συνδεδεμένα φωτοκύτταρα (Ανατρέξτε στο εγχειρίδιο οδηγιών).</p> <p>2. Ελέγξτε εάν τα φωτοκύτταρα είναι σωστά συνδεδεμένα και τοποθετημένα ή αν υπάρχει κάποιο εμπόδιο μεταξύ των φωτοκύτταρων</p>
<p>Όταν η πόρτα είναι πλήρως ανοικτή, κλείνει μόνη της μετά από κάποιο χρονικό διάστημα. Η λυχνία LED αναβοσβήνει 4 φορές</p>	<p>Η λειτουργία αυτόματου κλεισίματος είναι ενεργοποιημένη</p>	<p>Ρυθμίστε το χρόνο αυτόματου κλεισίματος ή απενεργοποιήστε το αυτόματο κλείσιμο (Ανατρέξτε στο εγχειρίδιο οδηγιών).</p>
<p>Όταν η πόρτα σταματάει, η προειδοποιητική λυχνία είναι συνεχόμενα αναμμένη</p>	<p>Η πλακέτα ισχύος έχει βλάβη</p>	<p>Αντικαταστήστε την πλακέτα ισχύος</p>
<p>Η λυχνία LED δεν λειτουργεί</p>	<p>1. Το καλώδιο της λυχνίας LED δεν είναι συνδεδεμένο 2. Η λυχνία LED έχει καεί 3. Η πλακέτα ισχύος έχει βλάβη</p>	<p>1. Ελέγξτε το καλώδιο της λυχνίας LED 2. Αντικαταστήστε τη λυχνία LED 3. Αντικαταστήστε την πλακέτα ισχύος</p>
<p>Η πόρτα αντιστρέφει την κίνηση της κατά το κλείσιμο πριν να κλείσει εντελώς και ανοίγει έως το άνω τερματικό όριο</p>	<p>Είναι ενεργοποιημένη η λειτουργία αυτόματης αντιστροφής κίνησης σε περίπτωση αντίληψης εμποδίου και η πόρτα δεν έχει εγκατασταθεί σωστά ή υπάρχει κάποιο εμπόδιο στη διαδρομή της.</p>	<p>1. Ελέγξτε το σημείο που η πόρτα μπλοκάρει για τυχόν εμπόδιο στην κίνηση της και επαναπρογραμματίστε τα τερματικά όρια διαδρομής. 2. Αυξήστε τον αριθμό της ρύθμισης «δύναμη μοτέρ» η οποία σχετίζεται με την αναισθησία της αυτόματης αντιστροφής κίνησης σε περίπτωση αντίληψης εμποδίου.</p>
<p>Η πόρτα σταματάει μόνη της κατά το άνοιγμα</p>	<p>Είναι ενεργοποιημένη η λειτουργία αντίληψης εμποδίου και η πόρτα δεν έχει εγκατασταθεί σωστά ή υπάρχει κάποιο εμπόδιο στη διαδρομή της.</p>	<p>1. Ελέγξτε το σημείο που η πόρτα μπλοκάρει για τυχόν εμπόδιο στην κίνηση της και επαναπρογραμματίστε τα τερματικά όρια διαδρομής. 2. Αυξήστε τον αριθμό της ρύθμισης «δύναμη μοτέρ» η οποία σχετίζεται με την αναισθησία της αυτόματης αντιστροφής κίνησης σε περίπτωση αντίληψης εμποδίου.</p>
<p>Το τηλεχειριστήριο δεν λειτουργεί ή η εμβέλεια του είναι μικρή</p>	<p>1. Πεσμένη μπαταρία 2. Η κεραία είναι αποσυνδεδεμένη ή δεν είναι καλά εκτεταμένη 3. Υπάρχουν ηλεκτρομαγνητικές παρεμβολές στον χώρο</p>	<p>1. Αντικαταστήστε την μπαταρία 2. Εκτίnete την κεραία του μηχανισμού η αλλάξετε την κατεύθυνση 3. Εντοπίστε την πηγή των παρεμβολών</p>
<p>Δεν είναι δυνατή εκμάθηση ενός νέου τηλεχειριστήριου</p>	<p>Το νέο τηλεχειριστήριο δεν είναι συμβατό με τον μηχανισμό</p>	<p>Επιλέξτε μόνο γνήσια τηλεχειριστήρια συμβατά με τον μηχανισμό</p>
<p>Στην ψηφιακή οθόνη εμφανίζεται η ένδειξη.</p> 	<p>Η μνήμη αποθήκευσης τηλεχειριστηρίων είναι γεμάτη</p>	<p>Διαγράψτε όλους τους αποθηκευμένους κωδικούς τηλεχειριστηρίων (Ανατρέξτε στο εγχειρίδιο οδηγιών)</p>
<p>Σε κατάσταση αναμονής στην ψηφιακή οθόνη εμφανίζεται η ένδειξη.</p> 	<p>Ενεργοποιημένη προστασία πόρτας διέλευσης πεζών («πόρτα πάνω στην πόρτα»)</p>	<p>Ελέγξτε την επαφή ασφάλειας (διακόπτη) της πόρτας διέλευσης πεζών.</p>
<p>Ο μηχανισμός λειτουργεί όμως η πόρτα δεν κινείται</p>	<p>Ο άξονας του κινητήρα είναι φθαρμένος</p>	<p>Αντικαταστήστε τον άξονα κινητήρα</p>

## ΜΗΧΑΝΙΣΜΟΣ ΓΚΑΡΑΖΟΠΟΡΤΑΣ ΟΡΟΦΗΣ

Οδηγίες Εγκατάστασης και Οδηγίες Χρήσης

Ο μηχανισμός δεν λειτουργεί με την μπαταρία	<ol style="list-style-type: none"> <li>1. Πεσμένη μπαταρία</li> <li>2. Τα καλώδια της μπαταρίας είναι συνδεδεμένα ανάποδα</li> <li>3. Τα καλώδια της μπαταρίας έχουν κοπεί</li> </ol>	<ol style="list-style-type: none"> <li>1. Φορτίστε την μπαταρία ή αντικαταστήστε την με νέα,</li> <li>2. Ανοίξτε το κάλυμμα, ελέγξτε την πολικότητα "+" "-" της μπαταρίας</li> <li>3. Αντικαταστήστε το καλώδιο της μπαταρίας</li> </ol>
Άλλα προβλήματα	Τα αξεσουάρ που είναι συνδεδεμένα (πχ φωτοκύτταρα) δεν είναι συμβατά με το μηχανισμό	Αφαιρέστε όλες τις εξωτερικές συσκευές. Αν εξακολουθούν να υπάρχουν προβλήματα αντικαταστήστε την πλακέτα ελέγχου και την πλακέτα ισχύος
Στην ψηφιακή οθόνη εμφανίζεται η ένδειξη 	Η πόρτα του γκαράζ και ο μηχανισμός χρειάζονται συντήρηση	Πρέπει να γίνει πλήρη συντήρηση στην πόρτα του γκαράζ και στον μηχανισμό

Έκδοση: TH ( E / C )

Ημερομηνία: 2019-9-21

### Εγκατάσταση Τηλεχειριστηρίου Αντιγραφής

Πρώτο βήμα: Αποθηκεύστε ένα τηλεχειριστήριο

Δεύτερο βήμα: Πατήστε ταυτόχρονα το πρώτο και το τέταρτο κουμπί του ήδη αποθηκευμένου τηλεχειριστηρίου, η ψηφιακή οθόνη θα εμφανίσει την ένδειξη “.”, στη συνέχεια πατήστε δύο φορές το πρώτο κουμπί ενός νέου τηλεχειριστηρίου, τώρα η ψηφιακή οθόνη πρέπει να εμφανίσει την ένδειξη “||” και το φως του μηχανισμού να αναβοσβήνει. Τέλος πατήστε ξανά το πρώτο κουμπί του νέου τηλεχειριστηρίου για να επιβεβαιώσετε ότι η διαδικασία ήταν επιτυχής και ότι πλέον ο μηχανισμός δέχεται εντολή από αυτό.

# SE-OR

## 1500

### ΜΗΧΑΝΙΣΜΟΣ ΓΚΑΡΑΖΟΠΟΡΤΑΣ ΟΡΟΦΗΣ



[www.seco.gr](http://www.seco.gr)

Agiou Dimitriou 263, TK. 17342, Athens, Greece  
Tel. 0030 210 9846222  
Fax 0030 210 9822276

